

carrer de bigai, 6,1r. 4a
08022 barcelona

T. 93 43 42 515 / F. 93 21 20 337
op.team@coac.cat

Biblioteca Municipal de Cubelles
urbanització de l'entorn

projecte d'urbanització setembre 2012

op | team + benedito

BMC · UTE

DOCUMENTACIÓ GRÀFICA



Ajuntament de Cubelles

1 **enllumenat sistema cutt-off delphi**

2 **columnes per projectors sèrie city**

3 **banc moon**

4 **banc neoromàntic liviano**

5 **joc infantil bosc de troncs**

6 **aparcament bicicletes**

7 **guingueta – bar habana**

8 **pèrgola habana**

a **pinus pinea – pi pinyoner**

b **celtis australis – lledoner**

c **jacaranda mimosifolia – xicranda**

d **quercus ilex – alzina**

e **sohora japonica – sòfora**

f **tipuana tipu – tipuana**



Orientabilidad
+ 15°, -5°



Apertura
del cuerpo óptico
sin herramientas



Bloqueo
automático



Placa componentes
extraíble sin
herramientas



Seccionador



Fusibles disponibles
bajo demanda



Válvula de
descompresión



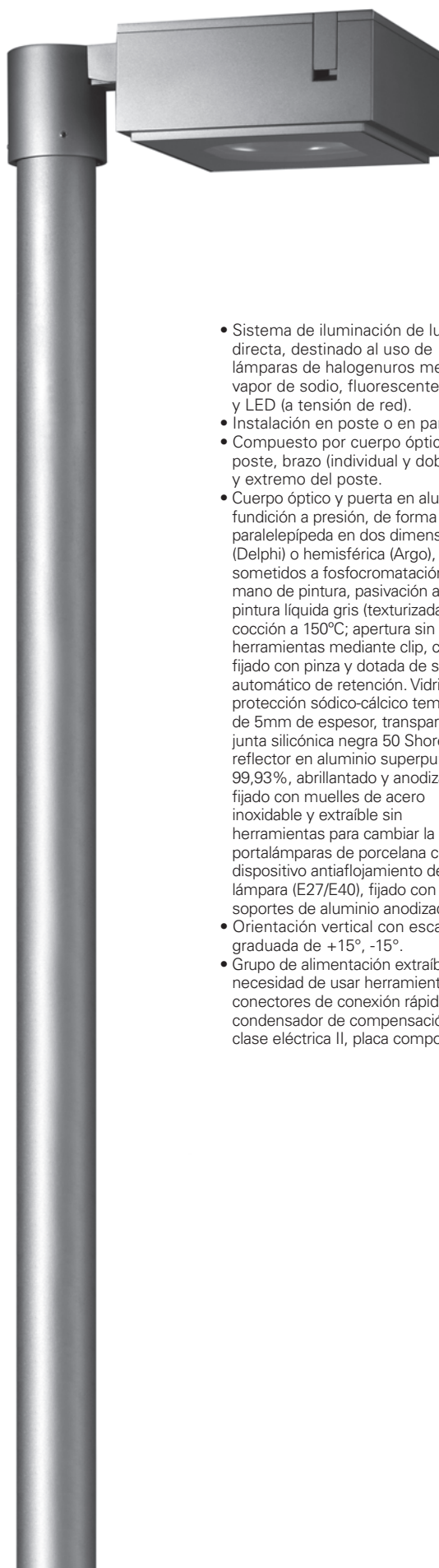
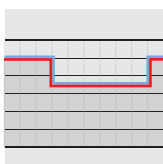
Fotocélula crepuscular
disponibles
bajo demanda



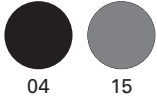
Antideslumbrante
para limitar
la luz parásita
posterior y anterior



Alimentación
Bi-Energy disponibles
bajo demanda



- Sistema de iluminación de luz directa, destinado al uso de lámparas de halogenuros metálicos, vapor de sodio, fluorescentes y LED (a tensión de red).
- Instalación en poste o en pared.
- Compuesto por cuerpo óptico, poste, brazo (individual y doble) y extremo del poste.
- Cuerpo óptico y puerta en aluminio fundición a presión, de forma paralelepípeda en dos dimensiones (Delphi) o hemisférica (Argo), sometidos a fosfocromatación, doble mano de pintura, pasivación a 120°C, pintura líquida gris (texturizada negra), cocción a 150°C; apertura sin herramientas mediante clip, cuerpo fijado con pinza y dotada de sistema automático de retención. Vidrio de protección sódico-cálcico templado, de 5mm de espesor, transparente; junta silicónica negra 50 Shore; reflector en aluminio superpuro al 99,93%, abrillantado y anodizado, fijado con muelles de acero inoxidable y extraíble sin herramientas para cambiar la lámpara; portalámparas de porcelana con dispositivo antiaflojamiento de la lámpara (E27/E40), fijado con soportes de aluminio anodizado.
- Orientación vertical con escala graduada de +15°, -15°.
- Grupo de alimentación extraíble sin necesidad de usar herramientas, con conectores de conexión rápida, condensador de compensación, con clase eléctrica II, placa componentes en aluminio natural sometida a tratamiento de desengrasado.
- Seccionador de seguridad.
- Portafusibles y fotocélula crepuscular a solicitar por separado.
- El cuerpo óptico incorpora una válvula de descompresión que facilita la apertura anulando la depresión interna.
- El flujo luminoso emitido hacia el hemisferio superior del sistema en posición horizontal es nulo.
- Todos los tornillos utilizados son de acero inoxidable.
- Versiones Bi-energy HST (alimentación electromagnética)
- Brazos en acero galvanizado, pintados con pintura líquida acrílica, instalación mediante abrazadera de 102, 120 mm. de diámetro o mediante tornillos de 900, 1500 mm de longitud.
- Cabezal de poste en aluminio fundición a presión de descarga única o doble para postes de 60, 76, 102, 120 mm de diámetro, y triple para postes de 102, 120 mm de diámetro.
- Instalación intermedia mediante abrazadera de 102, 120 mm de diámetro.
- Sistemas de fijación a pared orientable +15°, -5°.
- Las características técnicas responden a la normativa EN 60598-1.
- IP66 IK09 (cuerpo pequeño) IK07 (cuerpo grande) IK10 (con accesorio)
- Clase F
- Homologación ENEC
- Clase de aislamiento II



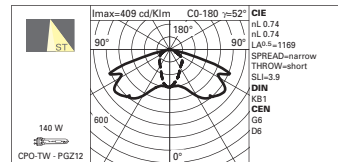
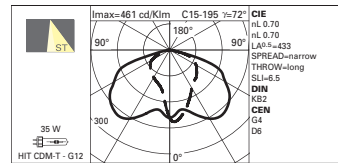
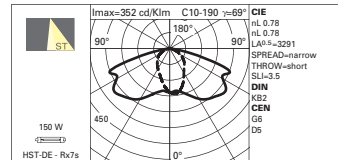
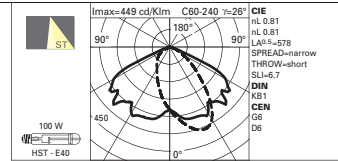
Todas las versiones del Delphi pueden ser solicitadas con fotocélula crepuscular (ON 70 lux, OFF 35 lux)

código lámpara óptica

- Cuerpo óptico pequeño con equipo electromagnético
- BD85** 50 W HST ST
 - BC57** 50 W HIT (CDO-TT) HST ST
 - BC58** 70 W HIT (CDO-TT) HST ST
 - BC60** 100 W HST ST
 - BC60** 100 W HIT (CDO-TT) HST ST
 - BC61*** 150 W HST (Bi-Energy) ST
 - BC63*** 150 W HST-DE (Bi-Energy) ST
- Cuerpo óptico pequeño con equipo electrónico
- BC56** 35 W HIT ST
 - BC59** 140 W HIT (CPO-TW) ST
 - BC62*** 60 W HIT (CPO-TW) ST
 - BC71*** 70 W HST ST
 - BC71*** 70 W HIT (CDO-TT) HST ST
 - BC72*** 100 W HST ST
 - BC72*** 100 W HIT (CDO-TT) HST ST
 - BC75*** 150 W HIT-DE ST
 - BC76*** 150 W HST-DE ST



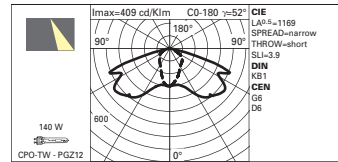
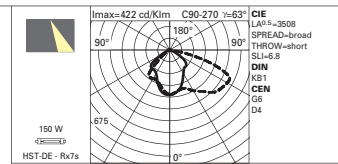
* Versiones disponibles bajo demanda



- Cuerpo óptico pequeño con equipo electromagnético
- BC65** 70 W HIT-DE A
 - BC65** 70 W HST-DE A
 - BC66** 150 W HIT-DE A
 - BC66** 150 W HST-DE A
 - BC68*** 150 W HST-DE (Bi-Energy) A
- Cuerpo óptico pequeño con equipo electrónico
- BC67** 140 W HIT(CPO-TW) A
 - BC69*** 60 W HIT(CPO-TW) A
 - BC78*** 150 W HIT-DE A
 - BC79*** 150 W HST-DE A



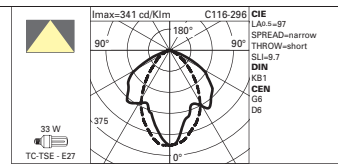
* Versiones disponibles bajo demanda



- Cuerpo óptico pequeño con equipo electrónico
- BC70** 33 W TC-TEL F



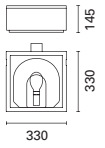
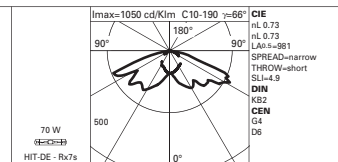
* Versiones disponibles bajo demanda

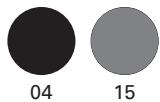


- Cuerpo óptico pequeño con equipo electromagnético
- BC64** 70 W HIT-DE C
 - BC64** 70 W HST-DE



* Versiones disponibles bajo demanda





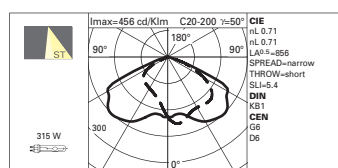
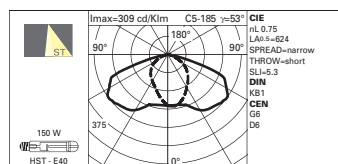
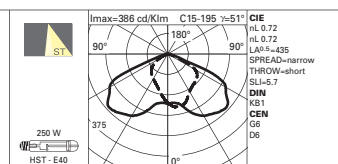
Todas las versiones del Delphi pueden ser solicitadas con fotocélula crepuscular (ON 70 lux, OFF 35 lux)

código lámpara óptica

Cuerpo óptico grande con equipo electromagnetico
BF19 150 W HST ST
 150 W HIT (CDO-TT)
BF20 250 W HST ST
 250 W HIT (CDO-TT)
BF22 150 W HST (Bi-Energy) ST
 Cuerpo óptico grande con equipo electrónico
BF21 315 W HIT(CDM-T Elite) ST
BF77* 140 W HIT(CPO-TW) ST



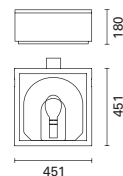
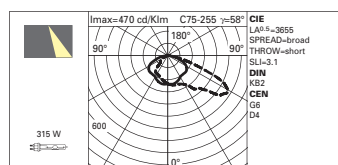
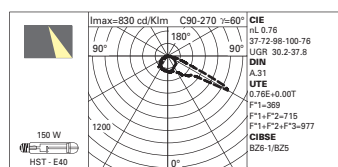
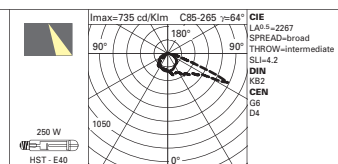
* Versiones disponibles bajo demanda



Cuerpo óptico grande con equipo electromagnetico
BF23 150 W HST A
 150 W HIT (CDO-TT)
BF24 250 W HST A
 250 W HIT (CDO-TT)
BF26 150 W HST (Bi-Energy) A
BF81* 400 W HST A
 Cuerpo óptico grande con equipo electrónico
BF25 315 W HIT(CDM-T Elite) A
BF80* 140 W HIT(CPO-TW) A



* Versiones disponibles bajo demanda



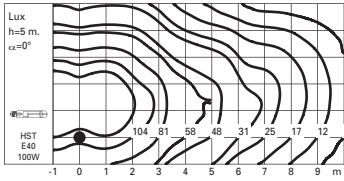
accesorios

código
 Difusor en policarbonato IK10
BZ41
 para BC56-BC57-BC62-BC64-BC65
 BC69-BC70-BD85

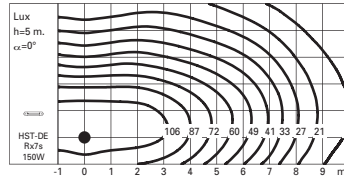
Disponible en color 24



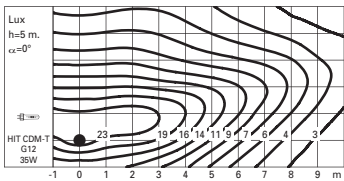
BC72



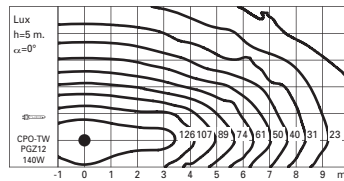
BC76



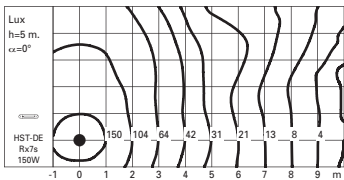
BC56



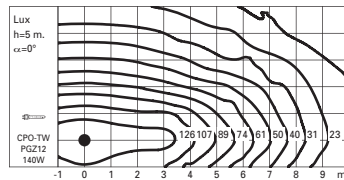
BC59



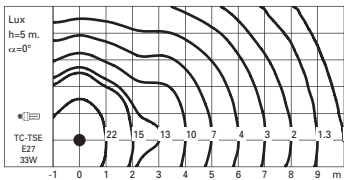
BC79



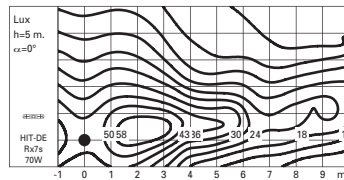
BC67



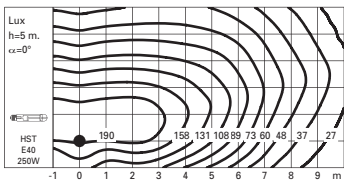
BC70



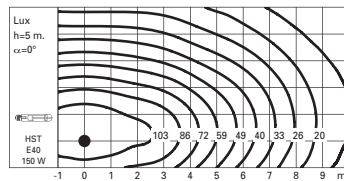
BC64



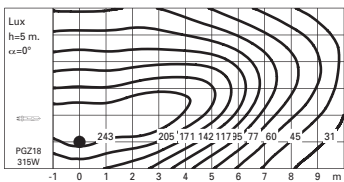
BF20



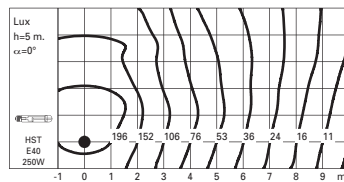
BF22



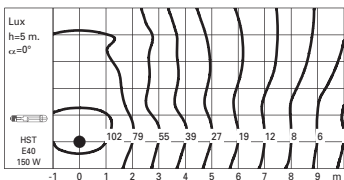
BF21



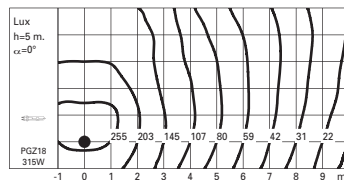
BF24

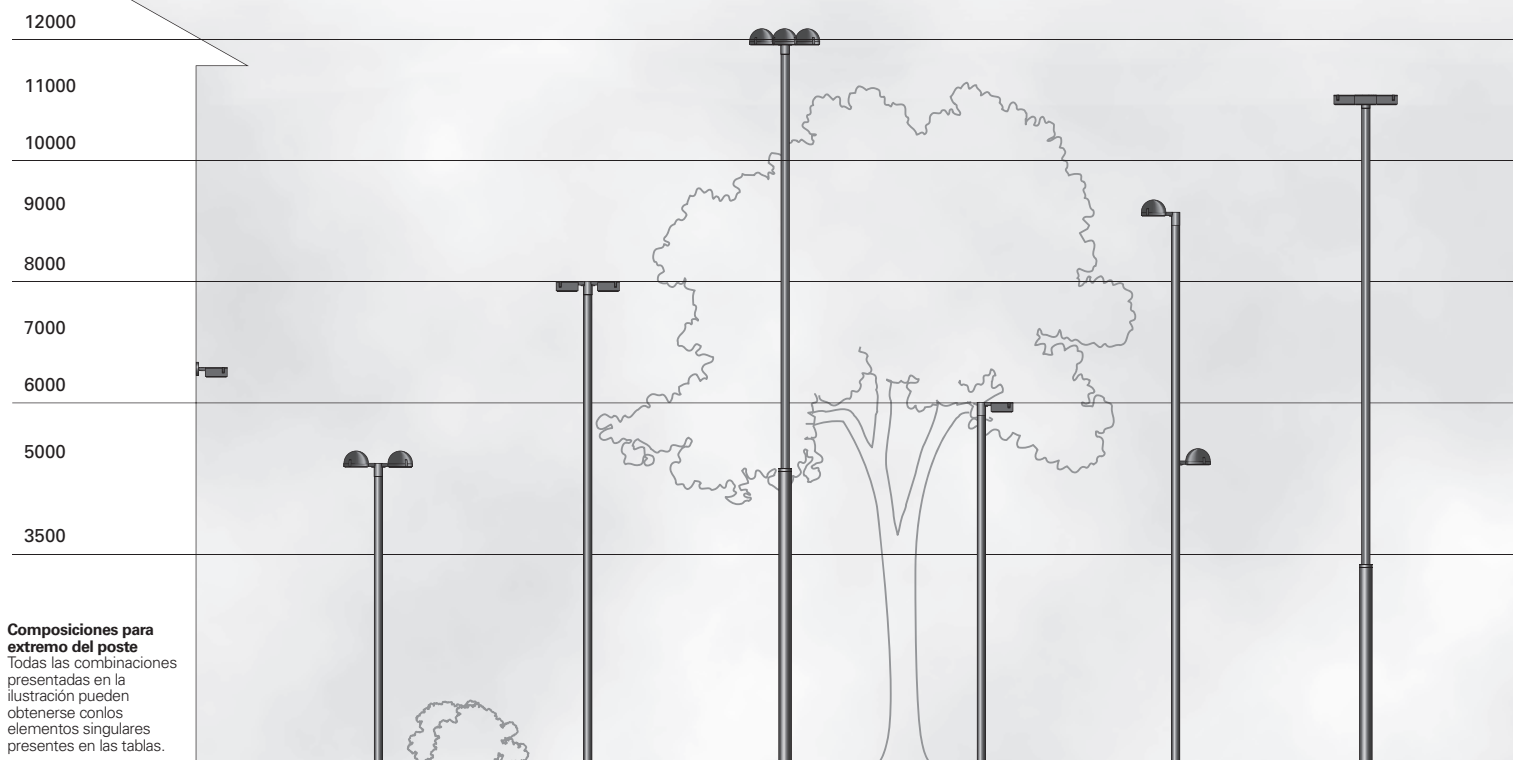


BF26



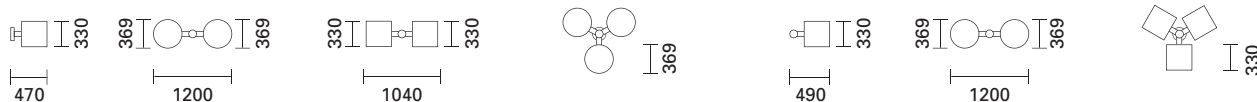
BF25





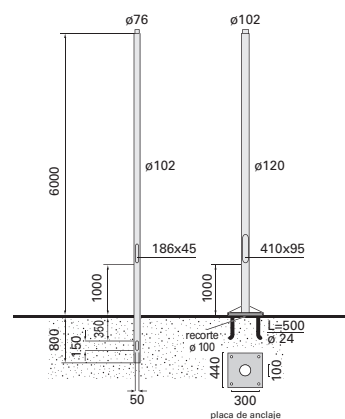
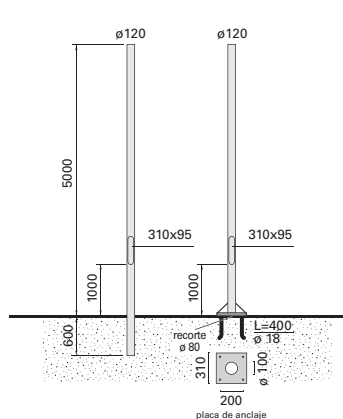
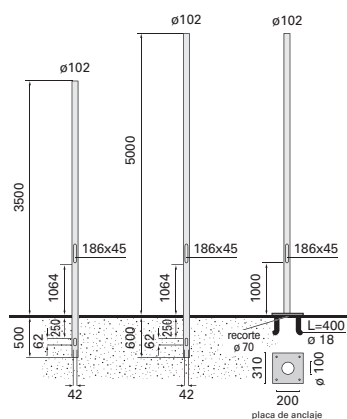
Composiciones para extremo del poste
 Todas las combinaciones presentadas en la ilustración pueden obtenerse con los elementos singulares presentes en las tablas.

escala 1:120



extremo del poste					
individual		doble		triple	
	\varnothing		\varnothing		\varnothing
código	\varnothing	código	\varnothing	código	\varnothing
BD13	60	BD14	60	BD19	102
BD15	76	BD16	76		
BD17	102	BD18	102		
6120	120	6121	120	6122	120

brida intermedia fijación		fijación pared		fijación lateral	
	\varnothing		\varnothing		\varnothing
código	\varnothing	código	\varnothing	código	\varnothing
BD21	102	BD20	BZC9*	6123	120
6123	120				



\varnothing	código	\varnothing	longitud	color
\varnothing	1203*	102	4000	04-15
\varnothing	1205	102	5600	
\varnothing	1344	120	5000	

\varnothing	código	\varnothing	longitud	color
\varnothing	1291	120	5600	15
\varnothing	1292	120	5000	

\varnothing	código	\varnothing	longitud	color
\varnothing	1518	102	6800	04-15
\varnothing	1521	120	6000	

* para postes con terminales de \varnothing 46 a \varnothing 76 mm pág. 76 (Archilede)

* No utilizable con cuerpo grande

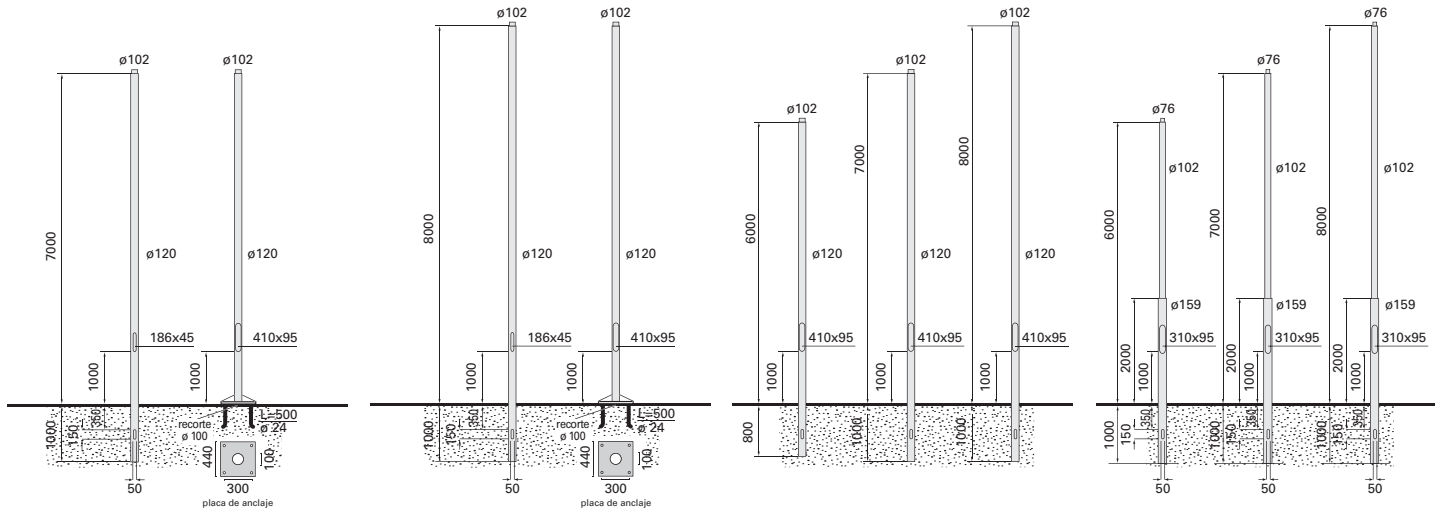
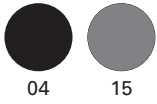
Disponible en color 04 (bajo demanda)

W-Saving: potencia nominal máxima de lámpara hasta 250W. Los componentes necesarios para el funcionamiento de la luminaria tienen que pedirse por separado y se muestran en la pág. 262.

lámpara	W	\varnothing poste	W-Saving	
			230 V	220 V
HST	70/100 150	120	-	BG43 + BZC1
		160	BG42 + BZG0	BG43 + BZG0

Base para postes			
código	dimensiones	postes	color
1841		1292-1521 1522-1523	04-15
1850		1344	

Base para postes			
código	dimensiones	postes	color
1843		1547 1548 1554	04-15



○	código	ø	longitud	color
†	1519	120	8000	04-15
‡	1522		7000	

○	código	ø	longitud	color
†	1520	120	9000	04-15
‡	1523		8000	

○	código	ø	longitud	color
†	1524	120	6800	04-15
‡	1528		8000	
‡	1555		9000	

○	código	ø	longitud	color
†	1556	102 159	7000	04-15
‡	1558		8000	
‡	1559		9000	

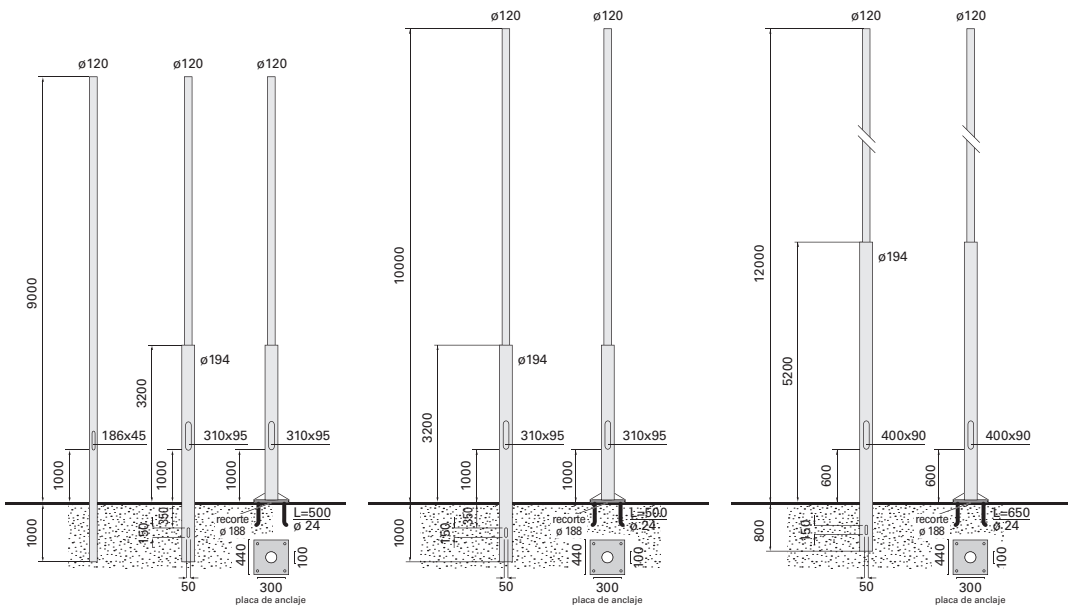
Guía Din para **D** y **CH** - Postes bajo demanda para **D**

Soporte para clema de conexiones de madera contrachapada para uso marino para B944 - Postes bajo demanda para **GB**

El cód. **1862** posee 4 polos con tres vías por cada polo y está predispuesta para el cableado en puente. Está equipada con un portafusibles para dim. 8,5 x 31,5 - 380 V - máx 20 A. Idónea para cables de alimentación con sección de 16 mm² cuadrados en la entrada y 2,5 mm² en la salida para la conexión de la fuente luminosa. Clase II de aislamiento.

El cód. **1863** posee 4 polos con tres vías por cada polo y está predispuesta para la conexión pasante. Está equipada con dos portafusibles para dim. 10,3 x 38 - 380 V - máx 20 A. Idónea para cables de alimentación con sección de 16 mm² en la entrada y 2,5 mm² en la salida, para la conexión de la fuente luminosa. Clase II de aislamiento.

El cód. **1865** posee 4 polos con tres vías por cada polo y está predispuesta para el cableado en puente. Está equipada con dos portafusibles para dim. 8,5 x 31,5 - 380 V - máx 20 A. Idónea para cables de alimentación con sección de 16 mm² cuadrados en la entrada y 2,5 mm² en la salida para la conexión de la lámpara. Clase II de aislamiento.



○	código	ø	longitud	color
†	1274	120	10000	15
‡	1545	120	10000	
‡	1547	194	9000	

○	código	ø	longitud	color
†	1546	120	11000	15
‡	1548		194	

○	código	ø	longitud	color
†	1552	120	12800	15
‡	1554		194	

Disponible en color 04 (bajo demanda)

Disponible en color 04 (bajo demanda)

Disponible en color 04 (bajo demanda)

caja de conexiones			Llave para el registro	
código	color	postes	código	color
1862 1865	00	1203	0227	00
		1205		
		1274		
		1344		
		1518		
		1519		
		1520		
1863	00	1521	0246	00
		1522		
		1523		
		1291		
		1292		
		1521		
		1522		
1863 1865	00	1545	0246	00
		1546		
		1547		
		1548		
		1552		
1554				

placa anclaje con pernos		
código	postes	color
1165	1521-1522-1523 1547-1548	00
1168	1292-1344	
1164	1554	

D - CH	código	h poste (desde el suelo)
D - CH	B943*	9000 10000
	B972**	9000 10000
GB	B999**	12000

Los postes ilustrados en las tablas permiten la fijación de clemas de conexiones **I, F y E**. Para los demás países se necesita añadir los sistemas de fijación específicos según ilustrado en la tabla siguiente.

* Guía Din para **D** y **CH**

** Soporte para clema de conexiones de madera contrachapada para uso marino para **GB**

Los postes con placa son ideales para los mercados **F** y **E**

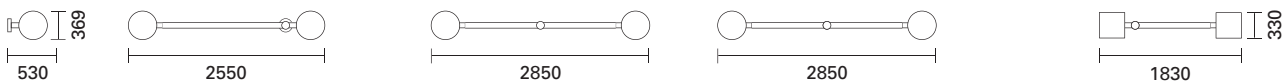
12000
11000
10000
9000
8000
7000
6000
5000
4000

Composiciones para brazos

Todas las combinaciones presentadas en la ilustración pueden obtenerse con los elementos singulares presentes en las tablas.



escala 1:120



brazo	código ø 102	código ø 120
	BZ44	6130
	BZ45	6131
	BZ46	6132
abrazadera para fijación de un único brazo		

brazo inclinado con cable	código ø 102
	BZ48
	6135

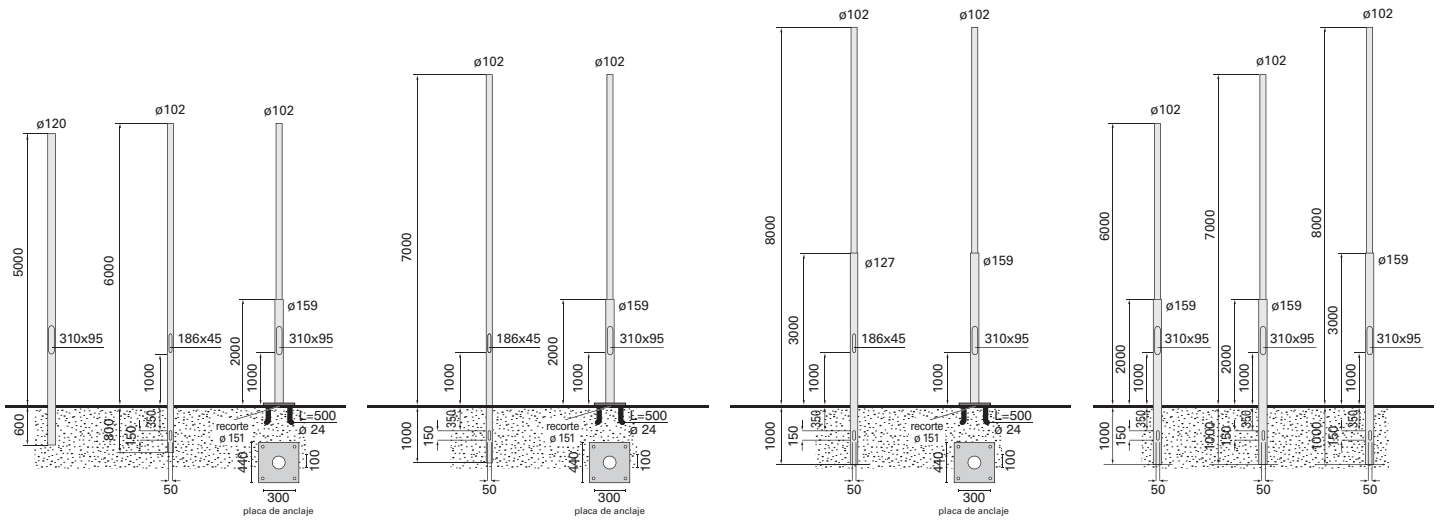
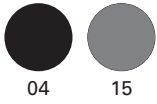
Los brazos cód. **BZ48** e **6135** sólo pueden utilizarse con Argo y Delphi de cuerpo pequeño.

W-Saving: potencia nominal máxima de lámpara hasta 250W. Los componentes necesarios para el funcionamiento de la luminaria tienen que pedirse por separado y se muestran en la pág. 262.

lámpara	W	ø poste	W-Saving	
			230 V	220 V
HST	70/100 150	120	-	BG43 + BZC1
		160	BG42 + BZG0	BG43 + BZG0

base para postes			
código	dimensiones	postes	color
1842		1597 1598 1599	15

base para postes			
código	dimensiones	postes	color
1843		1547 1548 1554	15



○	código	ø	longitud	color
⊥	1291*	120	5600	04-15
⊥	1542	102	6800	
⊥	1597	102	6000	

○	código	ø	longitud	color
⊥	1543	102	8000	04-15
⊥	1598		7000	
⊥	1599		8000	

○	código	ø	longitud	color
⊥	1544	102/127	9000	04-15
⊥	1599	102/159	8000	
⊥	1599	102/159	8000	

○	código	ø	longitud	color
⊥	1561	102/159	6800	04-15
⊥	1562		8000	
⊥	1565		9000	

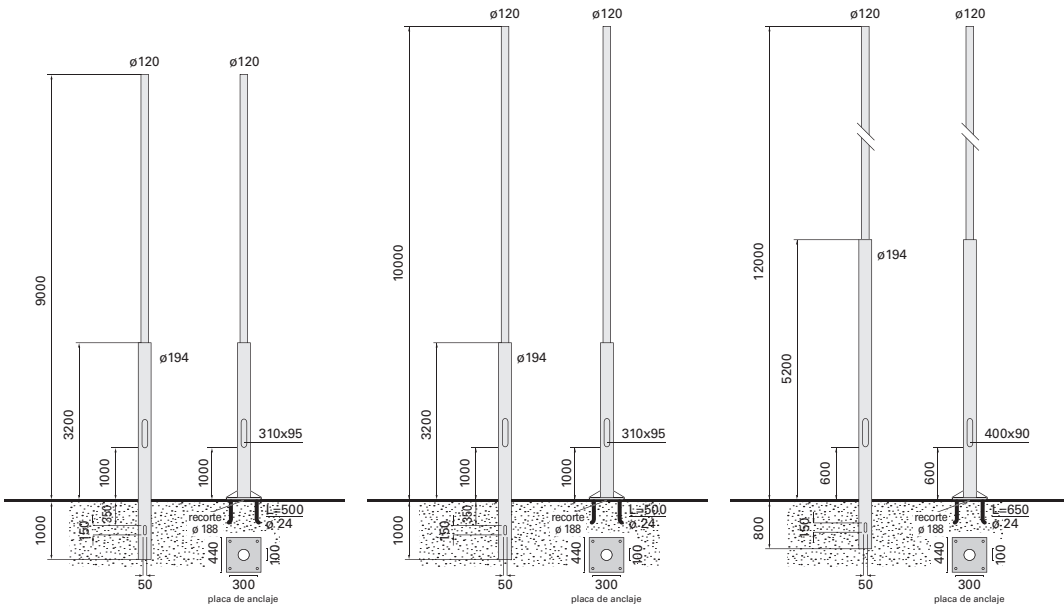
* El color negro (04) debe solicitarse por separado

Bajo demanda para E y D

El cód. **1862** posee 4 polos con tres vías por cada polo y está predispuesta para el cableado en puente. Está equipada con un portafusibles para dim. 8,5 x 31,5- 380 V - máx 20 A. Idónea para cables de alimentación con sección de 16 mm² cuadrados en la entrada y 2,5 mm² en la salida para la conexión de la fuente luminosa. Clase II de aislamiento.

El cód. **1863** posee 4 polos con tres vías por cada polo y está predispuesta para la conexión pasante. Está equipada con dos portafusibles para dim. 10,3 x 38- 380 V - máx 20 A. Idónea para cables de alimentación con sección de 16 mm² en la entrada y 2,5 mm² en la salida, para la conexión de la fuente luminosa. Clase II de aislamiento.

El cód. **1865** posee 4 polos con tres vías por cada polo y está predispuesta para el cableado en puente. Está equipada con dos portafusibles para dim. 8,5 x 31,5- 380 V - máx 20 A. Idónea para cables de alimentación con sección de 16 mm² cuadrados en la entrada y 2,5 mm² en la salida para la conexión de la lámpara. Clase II de aislamiento.



○	código	ø	longitud	color
⊥	1545	120	10000	15
⊥	1547	194	9000	

(color 04 bajo demanda)

○	código	ø	longitud	color
⊥	1546	120	11000	15
⊥	1548	194	10000	

(color 04 bajo demanda)

○	código	ø	longitud	color
⊥	1552	120	12800	15
⊥	1554	194	12000	

(color 04 bajo demanda)

caja de conexiones		Llave para el registro										
código	color	postes	código	color								
1862 1865	00	1542 1543 1544 1597 1598 1599	0227	00								
					1863	00	1291 1597 1598 1599	0246				
									1863 1865	00	1545 1546 1547 1548 1552 1554	0246

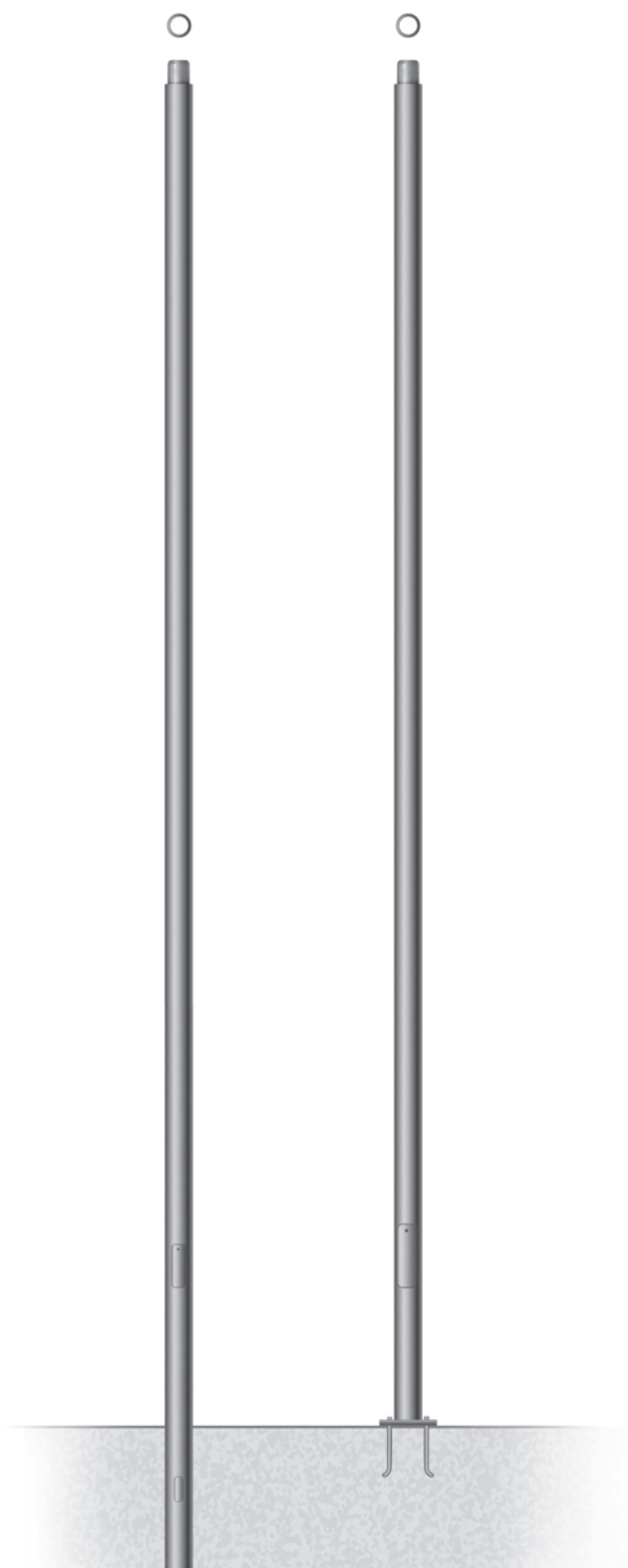
placa anclaje con pernos		
código	postes	color
1165	1597-1598 1599-1547 1548	00
1164	1554	

Los postes con placa son ideales para los mercados F y E

D - CH	código	h poste (desde el suelo)
D - CH	B943*	9000 10000
	B972**	9000 10000
GB	B999**	12000

Los postes ilustrados en las tablas permiten la fijación de clemas de conexiones I, F y E. Para los demás países se necesita añadir los sistemas de fijación específicos según ilustrado en la tabla siguiente.

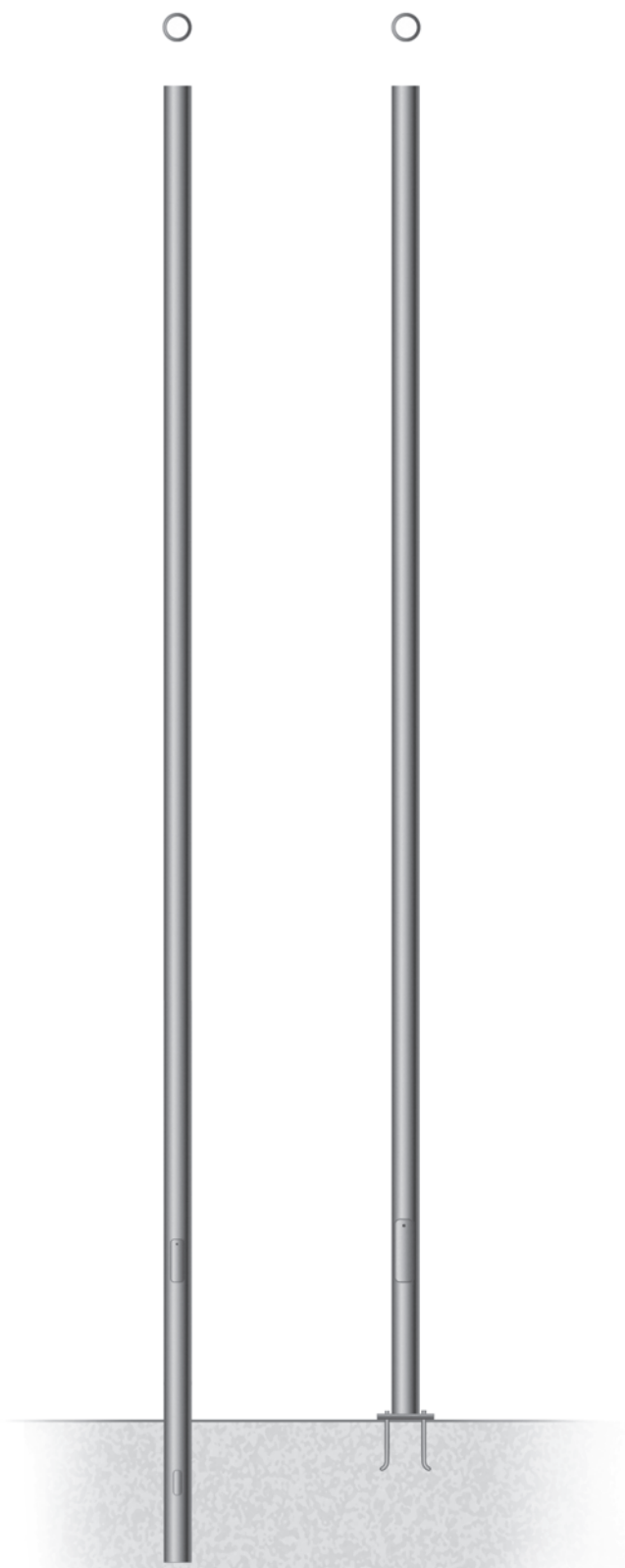
* Guía Din para D y CH
** Soporte para clema de conexiones de madera contrachapada para uso marino para GB



- Postes realizados en acero EN10025-S235JR (cód. 1518-1519-1521-1524-1556-1558-1559) o acero EN10025-S355JR (cód. 1520-1522-1523-1528-1555), galvanizado en caliente, 70 micras, según la norma UNI EN ISO 146 (EN40-5).
 - Tratamiento de pintura en polvo.
 - Geometría cilíndrica de diámetro \varnothing 102 mm con cilindro extremo \varnothing 76 (cód. 1518); geometría cilíndrica de diámetro \varnothing 120 mm con cilindro extremo \varnothing 102mm (cód. 1519-1520-1521-1522-1523- 1524-1528-1555); geometría compuesta de dos partes cilíndricas de diámetros \varnothing 159-102 mm, unidos entre si con un con cilindro extremo \varnothing 76 mm (cód. 1556-1558-1559).
 - Espesor 3 mm (los postes 1523-1555 espesor 4mm).
 - Ranura para cables 150x50 mm.
 - Placa de anclaje de acero galvanizado en caliente, 70 micras de espesor con 4 ranuras.
 - Placa y pernos de fijación (a solicitar por separado).
 - Puerta de registro realizada IP54 186x45 mm (1518/1519/1520), enrasada IP44 410x95 mm (1521/1522/1523/1524/1528/1555), a ras IP44 310x95mm(1556/1558/1559), todas las versiones en fundición de aluminio con juntas de estanqueidad.
 - Clema de conexiones con portafusible individual o doble, cuatro polaridades de tres vías por polo; cables de 16 mm² en entrada y 2,5 mm² en salida.
 - Las versiones (cód. 1521-1522-1532) con placa son ideales para cajas de conexión italianas, francesas, españolas y alemanas/suizas (con guía DIN a solicitar por separado; los postes 1524-1528-1555 son ideales para clemas de conexión alemanas/suizas (con guía DIN a solicitar por separado); los postes 1556-1558-1559 son ideales para clemas de conexión inglesas (con adaptador en madera a solicitar por separado)
 - Sistema de conexión a tierra externo (cód. 1518-1519-1520) o interno (el resto) con terminal, pieza en acero y tornillos en acero inoxidable.
 - Clema de conexiones: IP43 IK08 (1862-1865), Clema de conexiones IP44 IK08 (1863).
- Disponibles en versiones a enterrar y con placa de fijación, en las siguientes alturas: 6, 7, 8, 9, 10 y 12 m.
- Postes realizados en acero EN10025- S235JR (cód. 1542-1543-1597-1598-1599) o acero EN10025-S355JR (cód. 1544- 1545-1546-1547-1548-1552-1554), galvanizado en caliente, 70 micras, según la norma UNI EN ISO 1461 (EN 40-5).
 - Tratamiento de pintura en polvo.
 - Geometría cilíndrica de diámetro \varnothing 102 mm (cód. 1542-1543); geometría compuesta por dos secciones cilíndricas de diámetro \varnothing 127-102 mm (cód. 1544) soldadas entre ellas; geometría compuesta por dos secciones cilíndricas de diámetro \varnothing 159-102 mm (cód. 1597-1598-1599) soldadas entre ellas; geometría compuesta por dos secciones cilíndricas de diámetro \varnothing 194-120 mm (cód. 1545-1546-1547-1548-1552-1554) soldadas entre ellas.
 - La parte superior del poste incorpora cuatro orificios de paso e inserciones enhebradas en acero inoxidable que permiten fijar los cables.
 - Espesor 3-4 mm
 - Ranura para cables 150x50 mm.
 - Placa de anclaje de acero galvanizado en caliente, 70 micras de espesor con 4 ranuras.
 - Placa y pernos de fijación (a solicitar por separado)
 - Puerta enrasada de 310x95 mm (para postes con cód. 1545-1546-1547-1548-1552-1554-1597-1598-1599) o superpuesta de 186x45 mm (para postes con cód. 1542-1543-1544) en aluminio fundición con junta de estanqueidad.
 - Clema de conexiones con portafusible individual o doble, cuatro polaridades de tres vías por polo; cables de 16 mm² en entrada y 2,5 mm² en salida.
 - Las versiones de h=9/10/12 m y 6/7/8 con placa son idóneas para cuadros de clemas italianos, franceses y españoles, ingleses (con adaptador de madera a solicitar por separado) y alemanes y suizos (con guía DIN a solicitar por separado).
 - Sistema de conexión a tierra interno (para postes de h=9/10/12 m) o externo (para postes de h=6/7/8 m), con caja de cables, inserción en acero y tornillos de acero inoxidable.
 - Puerta de registro: IP44 (para postes de h=9/10/12 m y 6/7/8 con placa), IP54 IK10 (para postes de h=6/7/8 m).
 - Clema de conexiones: IP44 IK08 (para postes de h=9/10/12 m), IP43 IK08 (para postes de h=6/7/8 m).



Postes personalizados para los diversos mercados europeos.



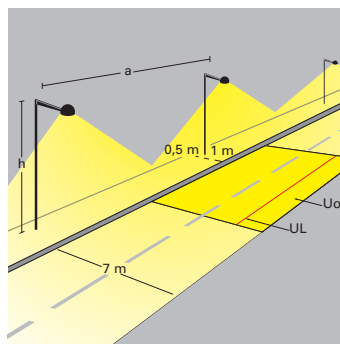
- Postes realizados en acero EN10025-S235JR (cód. 1542-1597-1598-1561-1562-1565) o acero EN10025-S355JR (cód. 1543-1544), galvanizado en caliente, 70 micras, según la norma UNI EN ISO 1461 (EN40-5).
 - Tratamiento de pintura en polvo.
 - Geometría cilíndrica de diámetro \varnothing 102 mm (1542-1543); geometría compuesta de dos partes cilíndricas de diámetros \varnothing 127-102 mm, unidos entre si (1544); geometría compuesta de dos partes cilíndricas de diámetros 1159-102mm (cód. 1597-1598-1599-1561-1562-1565).
 - En la parte superior del poste están presentes seis agujeros e insertados hilos en acero inox, para permitir la fijación del brazo con tirante.
 - Espesor 4 mm (1542/1543/1544/1599/1565); espesor 3 mm (1597/1598/1561/1562)
 - Ranura para cables 150x50 mm.
 - Placa de anclaje de acero galvanizado en caliente, 70 micras de espesor con 4 ranuras.
 - Placa y pernos de fijación (a solicitar por separado).
 - Puerta de registro realizada IP54 186x45 mm (cód. 1542-1543-1544) o a ras IP44 310x95 mm (1597-1598-1599-1561-1562-1565).
 - Clema de conexiones con portafusible individual o doble, cuatro polaridades de tres vías por polo; cables de 16 mm² en entrada y 2,5 mm² en salida.
 - Los postes (1597-1598-1599) son idóneos para clemas de conexión italianas, francesas y españolas, los postes (1561-1562-1565) son ideales las clemas de conexión alemanas/suizas e inglesas (con adaptador de madera y guía DIN a solicitar por separado); los postes (1542-1543-1544) son ideales para las clemas de conexión italianas.
 - Sistema de conexión a tierra interno (1597-1598-1599-1561-1562-1565) o externo (1542-1543-1544) con terminal, pieza en acero y tornillos en acero inoxidable.
 - Clema de conexiones: IP43 IK08 (1862/1865), Clema de conexiones: IP44 IK08 (1863).
- Disponibles en versiones a enterrar y con placa de fijación, en las siguientes alturas: 9 m, 10 m e 12m.
- Postes realizados en acero EN10025-S355JR (cód. 1545-1546-1547-1548-1552-1554), galvanizado en caliente, 70 micras, según la norma UNI EN ISO 1461 (EN 40-5).
 - Tratamiento de pintura en polvo.
 - Geometría compuesta por dos secciones cilíndricas de diámetro \varnothing 194-120 mm (cod. 1545-1546-1547-1548-1552-1554) soldadas entre ellas.
 - La parte superior del poste incorpora cuatro orificios de paso e inserciones enhebradas en acero inoxidable que permiten fijar el brazo con cable.
 - Espesor 3-4 mm
 - Orificio para la entrada de cables 150x50 mm.
 - Placa de anclaje en acero galvanizado de 70 micras, con 4 orificios.
 - Placa y pernos de fijación (a solicitar por separado).
 - Puerta enrasada 310x95 mm (para postes con cód. 1545-1546-1547-1548-1597-1598-1599) y enrasada 400x90 mm (1552-1554) en aluminio fundición con junta de estanqueidad.
 - Clema de conexiones con portafusible individual o doble, cuatro polaridades de tres vías por polo; cables de 16 mm² en entrada y 2,5 mm² en salida.
 - Las versiones de h=9/10/12 m con placa son idóneas para cuadros de clemas italianos, franceses y españoles, ingleses (con adaptador de madera a solicitar por separado) y alemanes y suizos (con guía DIN a solicitar por separado).
 - Sistema de conexión a tierra interno (para postes de h=9/10/12 m) con caja de cables, inserción en acero y tornillos de acero inoxidable.
 - Puerta de registro: IP44 (para postes h=9/10/12 m)
 - Clema de conexiones: IP44 IK08 (para postes h=9/10/12 m.



Postes personalizados para los diversos mercados europeos.

Óptica viaria (ST)

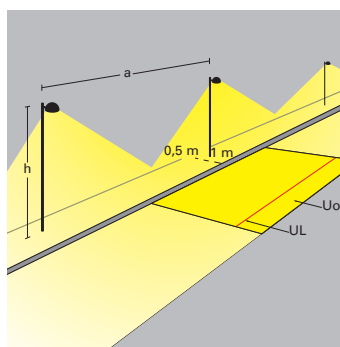
Permiten obtener una distancia mayor entre los postes, con una significativa reducción del número de luminarias y de los gastos energéticos.



HST 70 W E27					
h	a	Uo	UL	Lmed	TI%
6 m	22,2	0,40	0,56	1,10	13

Óptica viaria multiposición (ST)

El alumbrado de grandes espacios encuentra en las ópticas simétricas la solución ideal en el respeto de las normativas vigentes.



CPO-TW 60 W PGZ12					
h	a	Uo	UL	Lmed	TI%
6 m	22	0,40	0,68	1	12

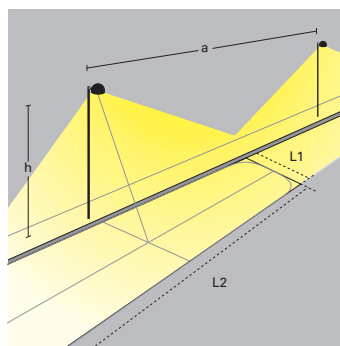
Calle ancha 6,5m (posición 5)

CPO-TW 60 W PGZ12					
h	a	Uo	UL	Lmed	TI%
6 m	27	0,43	0,5	1	14

Calle estrecha 4,5m (posición 3)

Óptica para áreas peatonales y carriles bici (C)

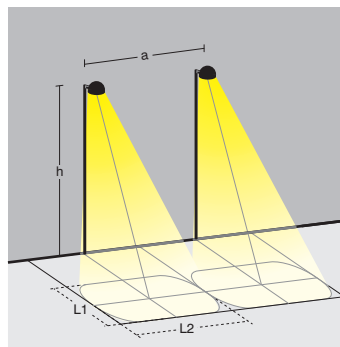
Adaptada para la iluminación de recorridos, esta óptica asegura elevados valores de iluminancia media haciendo más seguro el tráfico ciclista y peatonal. Este reflector permite una elevada interdistancia entre los postes permitiendo obtener un notable ahorro energético y garantizando elevados valores de iluminancia media conforme a la clase S1 de la EN 13201-2.



HST 70 W E27				
h	sup. ill. L1xL2	Emed	Emin	a
5m	3x30m	14,7 lux	5,1 lux	30m

Óptica asimétrica 60°(A)

Ideal para la iluminación de centros comerciales, centros históricos, áreas residenciales. La óptica, caracterizada por un haz asimétrico con apertura máxima de 60° respecto a la vertical, ofrece una elevada emisión también en el plano longitudinal.



HIT-DE 70 W Rx7s				
h	sup. ill. L1xL2	E _{max}	E _{med}	a
6 m	12x13 m	23,4 lux	11,4 lux	15 m

HIT-DE 150 W Rx7s				
h	sup. ill. L1xL2	E _{max}	E _{med}	a
8 m	16x18 m	27 lux	12,7 lux	21 m

Uo = Uniformidad media área de estudio
 UL = Uniformidad longitudinal
 Lmed= Luminancia media en cd/m²
 h= Altura de instalación
 a= Interdistancia luminarias
 TI= Deslumbramiento fisiológico
Emed = iluminancia media en el área
E_{max} = iluminancia máxima en el área

El sistema Cut-Off de cuerpo pequeño ofrece una solución global al problema del ahorro energético contribuyendo a prevenir el cambio climático. En una única solución ofrece 3 funciones distintas sin

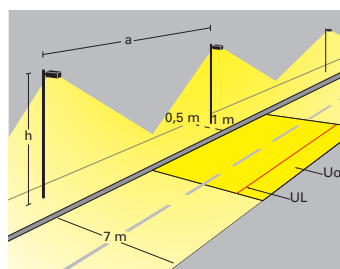
necesidad de recurrir a sistemas de control externos:

- Ópticas de alto rendimiento
- Bi-Energy, regulación de los niveles de luz sin control externo
- Utilización de fotocélula crepuscular

Ópticas de alto rendimiento

La innovadora óptica viaria para lámparas de doble casquillo Rx7s, de sodio o halogenuros, permite obtener unas interdistancias 4 veces superiores a la altura, con la utilización de casi 5 luminarias menos por Km. en comparación con productos tradicionales.

El ejemplo se refiere a una vía de categoría luminotécnica ME3b, con una calzada de 7m de ancho y doble sentido de circulación, con altura del punto de luz a 9 m e interdistancia de 40 m.



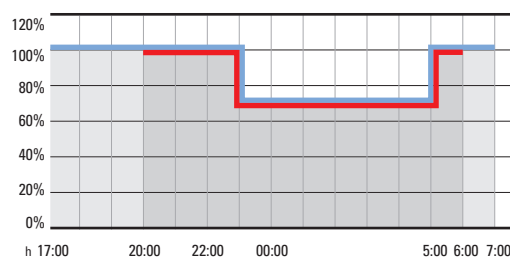
HST-DE 150W Rx7s					
h	a	Uo	UL	Lmed	Tl%
9 m	40	0,41	0,61	1,05	12



Bi-Energy

El flujo emitido puede regularse mediante un dispositivo situado en el interior de la luminaria, en función de los datos de tráfico y seguridad.

El ciclo verano/ invierno al que se refiere el ejemplo permite obtener un ahorro medio del 15%.



■ Ciclo de uso estival:
entorno a 10 horas
de funcionamiento continuo

■ Ciclo de uso invernal:
entorno a 14 horas
de funcionamiento continuo



Fotocélula crepuscular

El encendido preciso de las luminarias constituye un notable factor de ahorro. La fotocélula crepuscular especial permite regular el encendido de la lámpara cuando la luz desciende por debajo de un determinado umbral.

De este modo es posible obtener un ahorro de aproximadamente 1 hora de energía al día, en torno al 10% de las horas totales de funcionamiento.



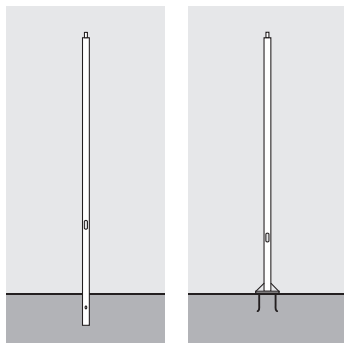
La combinación de las tres funciones permite alcanzar:

Ahorro energético y reducción del CO₂ emitido a la atmosfera, en caso de utilización de luminarias Cut-Off de cuerpo pequeño 150W sodio Rx7s, en comparación con un producto tradicional de la misma potencia. Datos para 1 Km. de vía, de categoría ME3b.



El dato incluido en el símbolo "CO₂ Absorption" corresponde al número de árboles necesarios para absorber la cantidad de CO₂ ahorrada, si esta fuese emitida a la atmósfera.

El sistema Cut-Off de cuerpo pequeño puede instalarse en el extremo de postes de diferentes alturas (de 3500 a 8000 mm) y diámetros (60, 76, 102 mm), en versión única, doble o triple, con posibilidad de utilizar una abrazadera intermedia e instalación en pared.

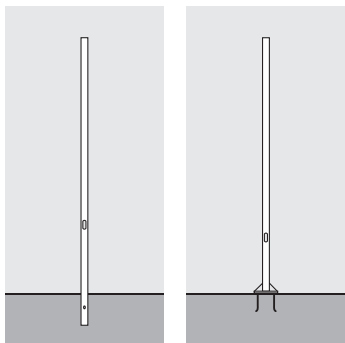
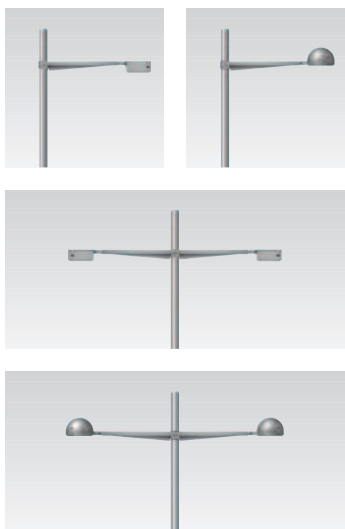


Los postes están disponibles en versiones enterradas o con placa base.

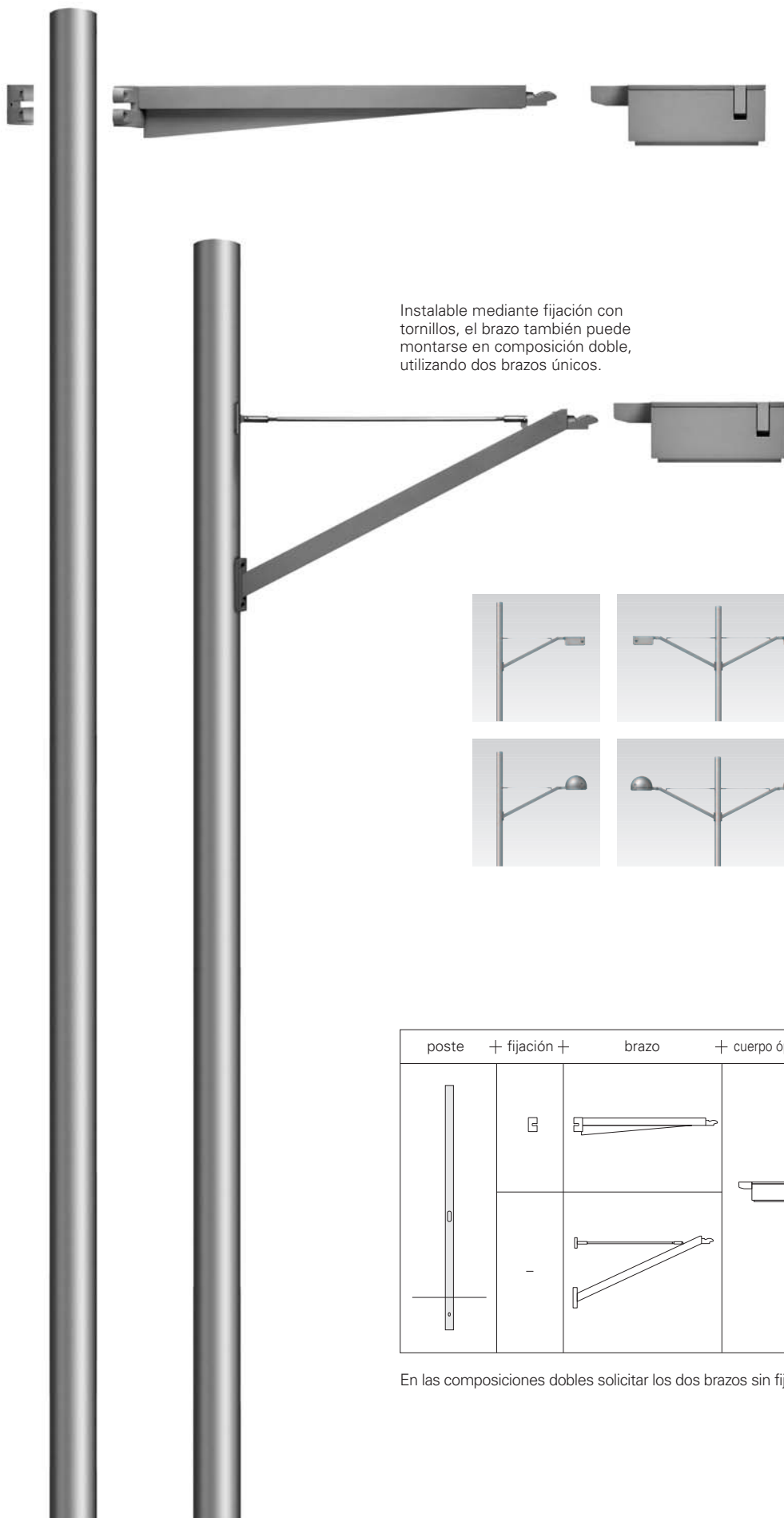
poste	+ extremo del poste	+ cuerpo óptico
	 ø 60 ø 76 ø 102	

En el pedido comercial deben especificarse todos los elementos que componen el sistema.

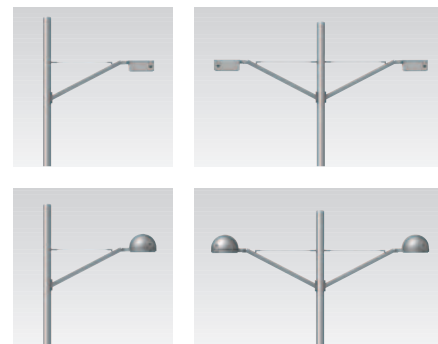
Los brazos pueden ser instalados en pareja o individualmente mediante brida

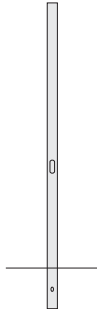



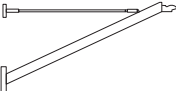


Los postes están disponibles en versiones enterradas o con placa base.



Instalable mediante fijación con tornillos, el brazo también puede montarse en composición doble, utilizando dos brazos únicos.



poste	+ fijación +	brazo	+ cuerpo óptico
			
	-		

En las composiciones dobles solicitar los dos brazos sin fijación

La saturación de los mercados, invadidos por productos cada vez menos diferenciables entre sí, impulsará poco a poco innovaciones tecnológicas que permitan ofrecer productos de alta calidad y funcionalidad, diseñados no sólo para "agradar", sino también para facilitar y mejorar la vida humana. Desde esta perspectiva, el sistema Cut-Off constituye un producto de vanguardia, un sistema de futuro,

expresamente pensado para suministrar una luz mejor y una mejor calidad de vida. La amplia variedad de ventajas técnicas y tecnológicas que lo caracterizan aseguran al usuario la máxima facilidad de instalación y mantenimiento, una absoluta seguridad de uso y elevadas prestaciones, respondiendo óptimamente a las exigencias luminotécnicas de los lugares en los que se integra.

Seccionador: interrupción de la tensión a la apertura del producto. El operador puede intervenir con la máxima seguridad

Fusibles: en caso de cortocircuito se garantiza el funcionamiento de todas las demás luminarias de la instalación



Bloque automático de la portezuela: el sistema garantiza contra el cierre accidental del producto durante las operaciones de mantenimiento.



Cambio lámpara y placa portacomponentes: la sustitución de la lámpara y de los componentes se realiza sin el uso de herramientas en poco más de 1 minuto.



Óptica regulable: la lámpara Cosmopolis se puede regular en 5 posiciones para optimizar la interdistancia y la limitación de la luz parásita.

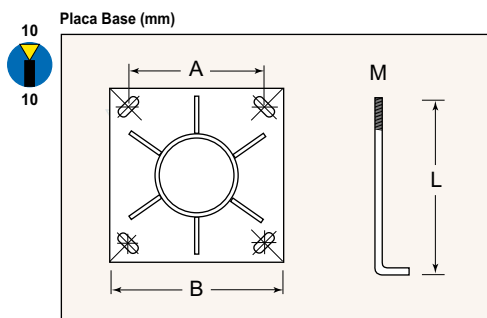
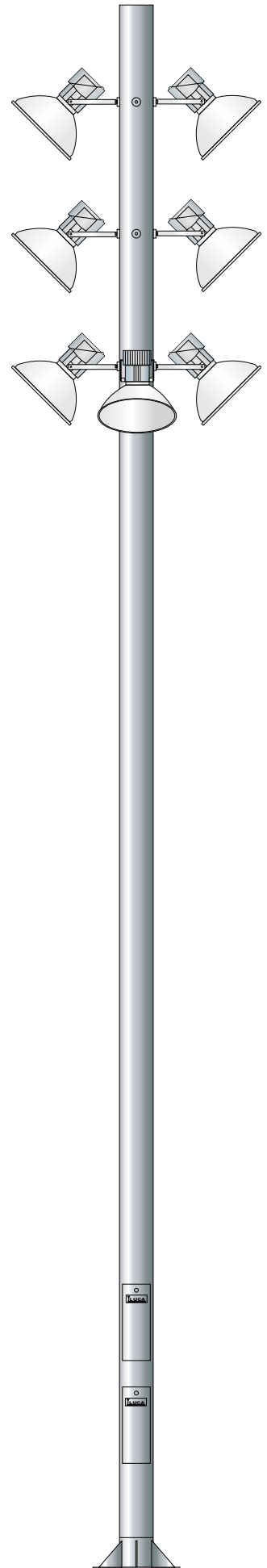
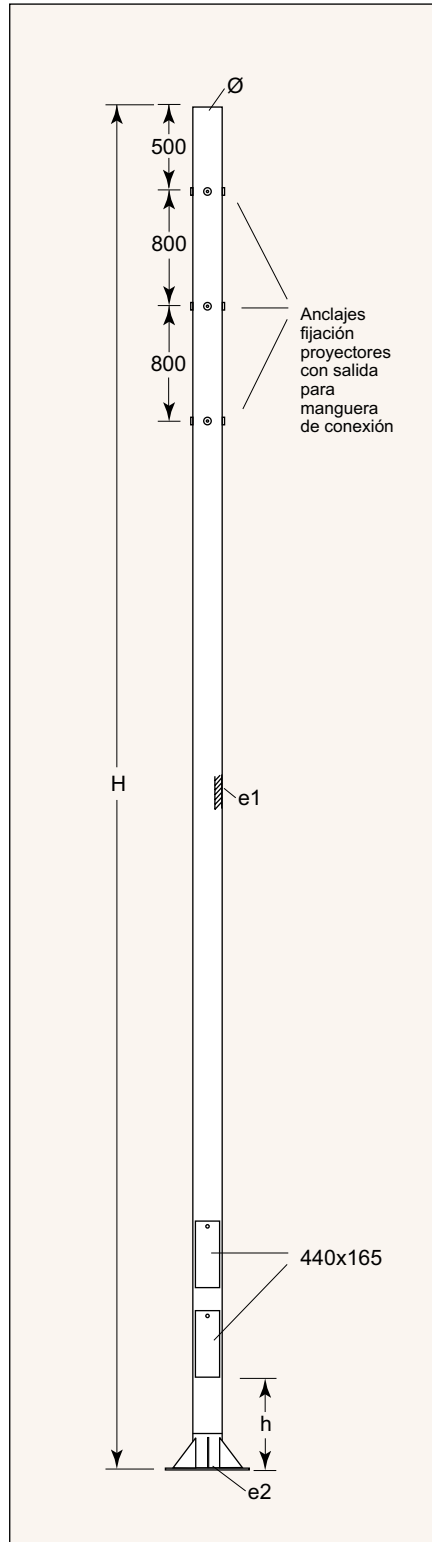
Accesorio antivandalismo: el accesorio en policarbonato (IK10) garantiza el producto contra los actos vandálicos.

Apertura sin herramientas: la apertura del producto mediante clip lateral se realiza en pocos segundos sin el uso de herramientas.

CITY

Características técnicas

- **Columna** cilíndrica realizada en un solo tramo de tubo de acero de $\varnothing 220\text{mm}$ y 4 ó 5mm de espesor según altura.
- **Dos o tres puertas** enrasadas con refuerzo exterior "según altura", para instalación de equipos de encendido y cajas de conexionado.
- **Tres niveles de anclaje** (120°) para la instalación de 3 proyectores en cada uno.
- Mod. CITY de 16mts de altura, fabricada y suministrada en 2 tramos.
- **Protección** mediante galvanizado por inmersión en caliente, según Norma UNE EN ISO 1461:99.
- **Placa base** de 12/16mm de espesor y 6 cartelas.
- **Suministro** de pernos y tornillería, todo cincado, y plantilla para su fijación.
- Consultar modelos en ACERO INOXIDABLE.



DIMENSIONES COLUMNA Y PLACA BASE (mm)

H	COLUMNA (mm)			PLACA BASE (mm)			PERNO		Peso Kg
	\varnothing	h	e1	a	B	e2	M	L	
7000	220	600	4	350	500	12	M-24	800	179
8000									200
9000									222
10000									243
12000									285
14000			M-27				900	325	
16000								M-30	1000

QPE

CARCASA

Armadura principal y tapa en fundición de aluminio.

CIERRE

Vidrio plano templado de 5mm de espesor, sellado al reflector.

REFLECTOR

Reflector de aluminio anodizado y abrillantado. Distribución simétrica semiintensiva.
Dos modelos, según potencia a instalar.

PROTECCION

Estanqueidad: IP-65
Aislamiento: CL I

ACABADOS

Epoxi-poliéster, gris RAL 7001.

LAMPARAS

- VSAP 100÷600W, equipo incorp.
- VMH 100÷400W, equipo incorp.
- VSAP/VMH 1000W, sin equipo.

FIJACION

Lira de acero galvanizado.

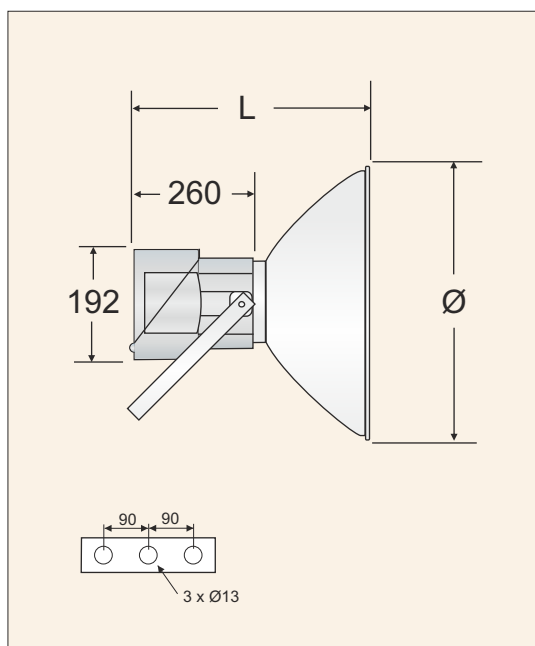
APLICACIONES

Luminaria tipo proyector, diseñada para la iluminación de grandes áreas: rotondas, cruces, aparcamientos, zonas comerciales..

Incorpora equipos auxiliares hasta 400w.
Permite un fácil mantenimiento.



CE	IP-65	F	CL I	230v	50Hz	E	UNE EN 60598-1 EN 60598-2-3
----	-------	---	------	------	------	---	-----------------------------------



Dimensiones (mm)

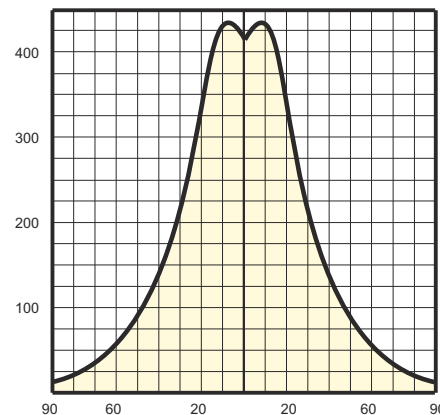
MODELO	L	Ø	Difusor	Sv	Kg*	U.emb.
QPE-250	500	485	Vidrio Plano	0,220m ²	10,5	1
QPE-400	520	600		0,240m ²	10,7	

(*)Peso sin equipo eléctrico

CARACTERÍSTICAS TÉCNICAS

- Cuerpo en fundición de aluminio. De gran robustez está dotado de aletas de refrigeración.
- Tapa en fundición de aluminio, unida al cuerpo mediante bisagra que permite su apertura en 180° para un fácil mantenimiento del equipo eléctrico y lámpara.
- Reflector simétrico de aluminio, anodizado y abrigantado. Disponible en 2 versiones según potencia.
- Difusor de Vidrio plano templado de 5mm de espesor, sellado y fijado al reflector.
- Grado de protección IP65.
- Portalámparas de porcelana E40 regulable en múltiples posiciones.
- Placa porta equipo eléctrico en chapa de acero de fácil extracción, montada sobre la tapa abatible.
- Entrada de cable por prensaestopas Pg13.
- Sistema de fijación con lira de acero galvanizado, regulable.
- Suministro sin lámpara; alojamiento para equipo auxiliar VSAP 100÷400w, VMH 100÷400w.
- Equipo eléctrico a 230v/50Hz. Consultar otras opciones.

CURVAS POLARES QPE 400w VSAP
Cd/1000lm LONGIT. _____ TRANSV. _____



DATOS TÉCNICOS

MODELO	LÁMPARA	PORTALÁMPARAS	POTENCIA LÁMPARA (w)	CORRIENTE LÁMPARA (A)	CÓDIGO ILUCA	DISTRIBUCION LUMINOSA
QPE-250		E-40	150w VSAP	1,8A	AP-1816	SIMETRICA
			250w VSAP	3,0A	AP-1817	
			150w VMH	1,8A	AP-1818	
			250w VMH	3,0A	AP-1819	
QPE-400			250w VSAP	3,0A	AP-1808	
			400w VSAP	4,45A	AP-1809	
			250w VMH	3,0A	AP-1812	
			250w VMH	3,5A	AP-1813	

Moon

Enric Batlle y Joan Roig, 1994

CONCEBIDO COMO UN ELEMENTO MODULAR Y VERSÁTIL, PERMITE FORMAR ALINEACIONES Y SUPERFICIES DE ASIENTO, CON O SIN RESPALDO





- 1 | Amplias alineaciones
- 2 | Modular y versátil
- 3 | Óptimo para parques y grandes avenidas



madera tropical FSC

Banco Moon

Moon es un banco óptimo para parques y grandes avenidas. Elemento urbano de gran comodidad y múltiples superficies de asiento, adaptable a distintos usos, se utiliza con

o sin respaldo. Modular y versátil, permite crear amplias alineaciones, fácil instalación y mínimo mantenimiento.

Materiales y acabados

· Estructura

Patatas de fundición de hierro con imprimación antioxidante y pintadas en polvo color negro.

Los perfiles de unión, de los listones con las patas, son de acero con imprimación antioxidante y pintura en polvo color negro.

La totalidad de la tornillería de anclaje de los listones es de acero con protección antioxidante.

· Listones madera tropical con certificado FSC

Asiento y respaldo formado por listones de madera tropical con certificado FSC Puro, acabada con aceite de dos componentes, de 45 x 45 mm, longitudes de 1,80 y 3,00 m, y remates de 45 x 200 mm de sección.

La madera tropical certificada FSC, procede de África o América Central.

La obtención de dicha madera se realiza bajo cumplimiento de todas las normativas legales y medioambientales del país de origen, controlando la cadena de custodia, asegurando la sostenibilidad de los bosques y minimizando el impacto medioambiental. La madera no procede de bosques primarios.

Con el objetivo de proteger la superficie de los listones de madera, Santa & Cole aplica un aceite de dos componentes que actúa como una protección de doble capa formulada especialmente para el tratamiento duradero de elementos de exterior.

Atributos principales:

- Conservación del aspecto y tacto naturales de la madera
- Buena penetración de los pigmentos de color gracias a la nanotecnología

- Acción molecular de largo efecto en la segunda capa
- Acción fungicida, material transpirable y repelente para el agua
- Alta protección contra los efectos de rayos UVA y resistencia al calor
- Prevención contra la pérdida de color y la descamación superficial
- Secado rápido, idóneo para manipulación industrial
- 100% libre de compuestos orgánicos volátiles y sin isocianato
- La tornillería de fijación de los listones y pletinas es de acero tratado con protección antioxidante.

Mantenimiento

No requiere mantenimiento funcional salvo que se desee conservar el color original de la madera.

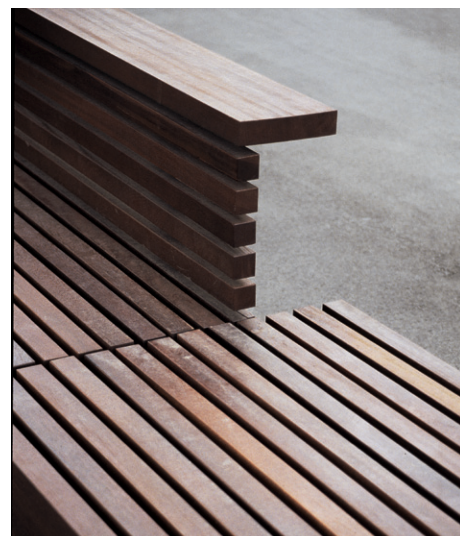
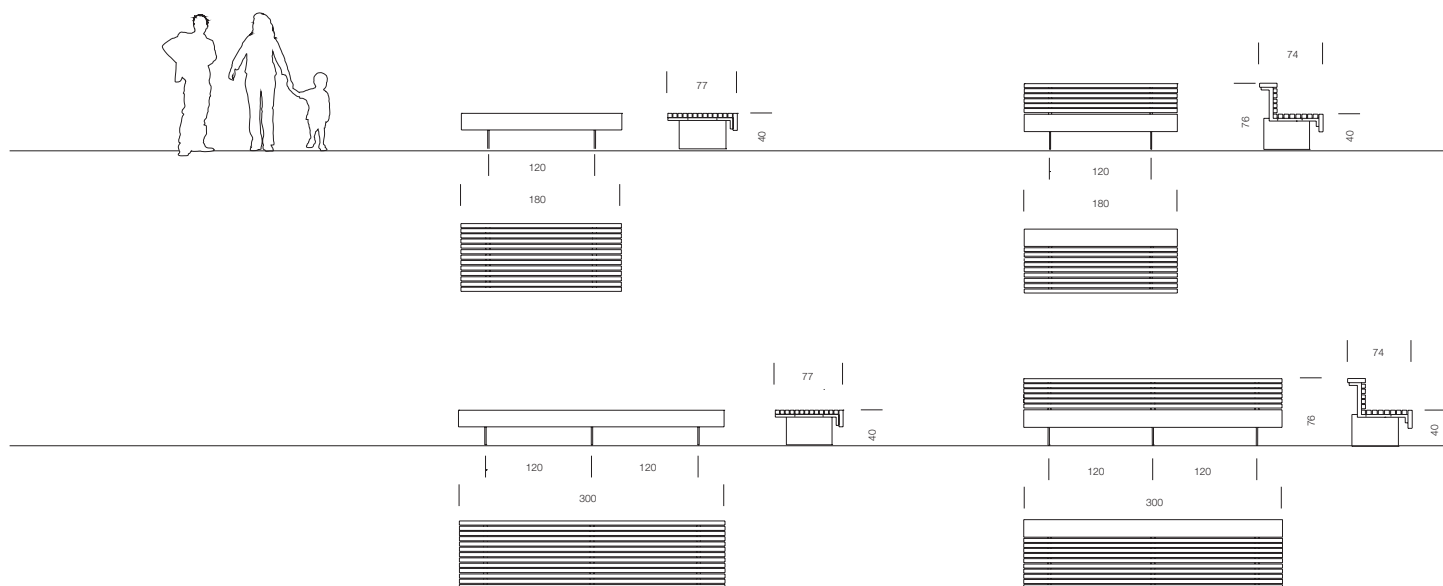
Pesos

- 1,80m sin respaldo:** 114 Kg
- 1,80m con respaldo:** 132 Kg.
- 3,00m sin respaldo:** 131 Kg
- 3,00m con respaldo:** 167 Kg.

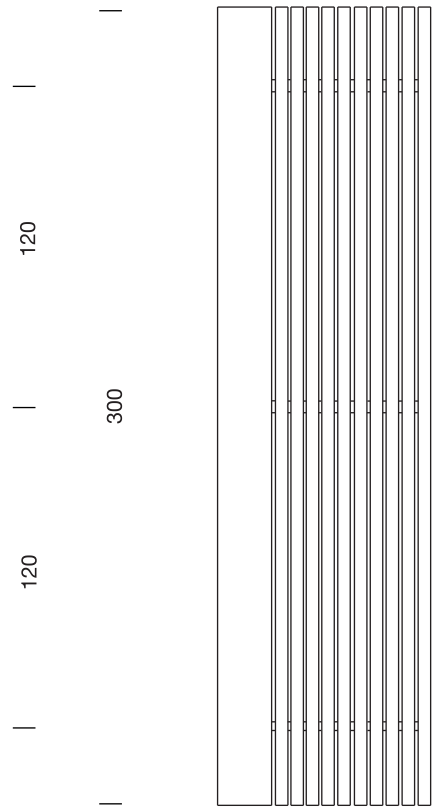
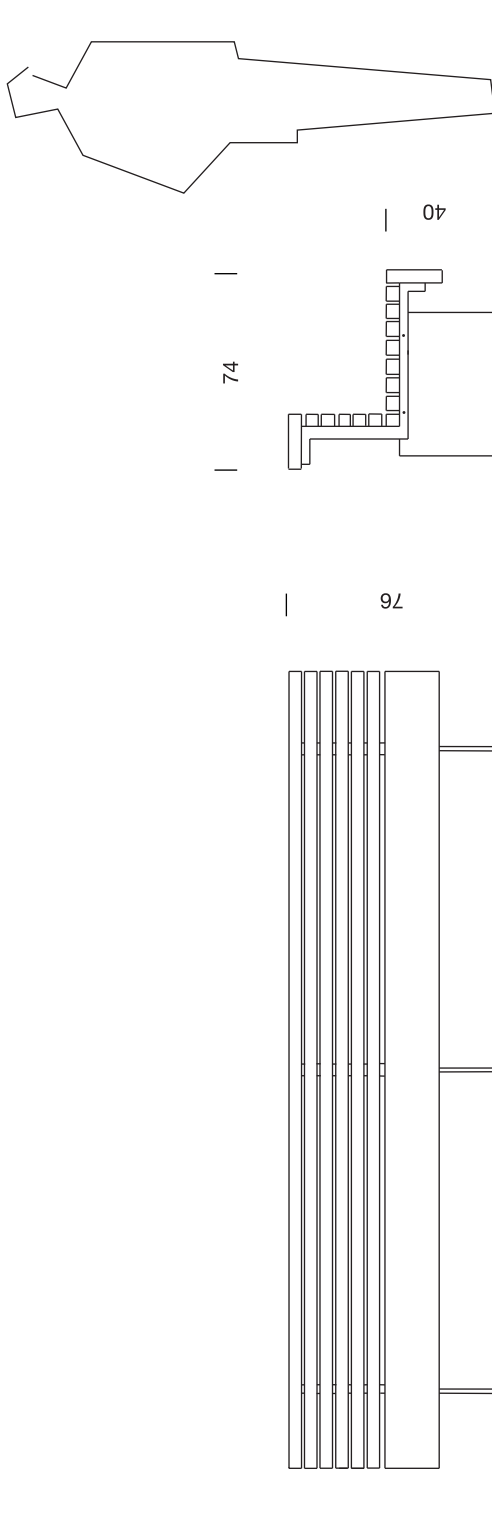
Instalación

El anclaje se realiza mediante dos pernos de acero por pata tratados con protección antioxidante que se introducen en los orificios previamente realizados en el pavimento y rellenos con resina epoxi, cemento rápido o similar. El banco se entrega desmontado en dos partes: por un lado las estructuras de soporte y, por otro, el asiento con o sin respaldo. El banco se entrega con los pernos de anclaje y las instrucciones de montaje.









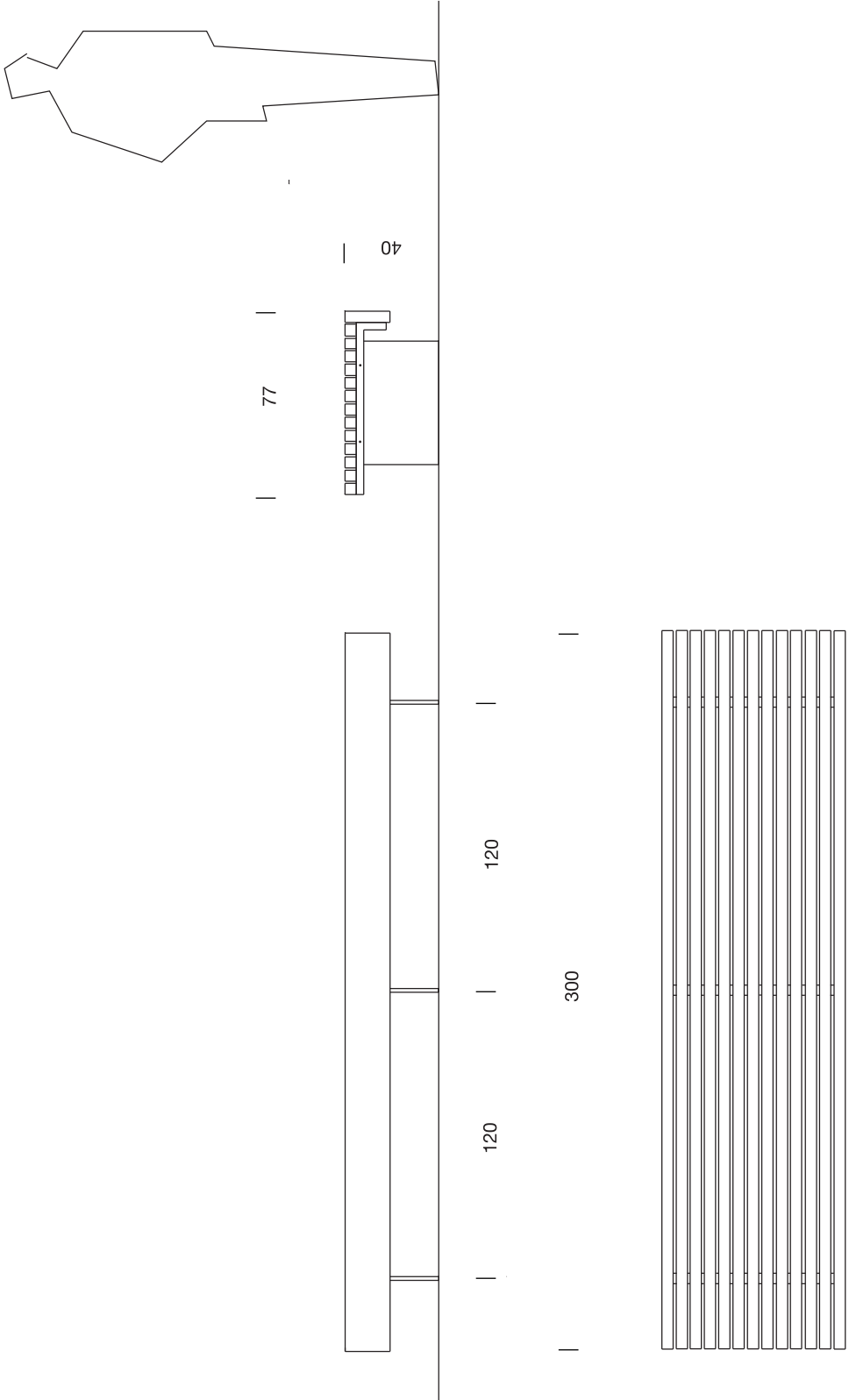
Banco MOON
MOON bench

cotas en cm
Sizes in cm

Tel. +34 938 462 437
Fax. +34 938 711 767

e-mail: info@santacole.com

Parc de Bellòch Ctra. C-251 Km5,6
08430 La Roca (Barcelona)



Banco MOON
MOON bench

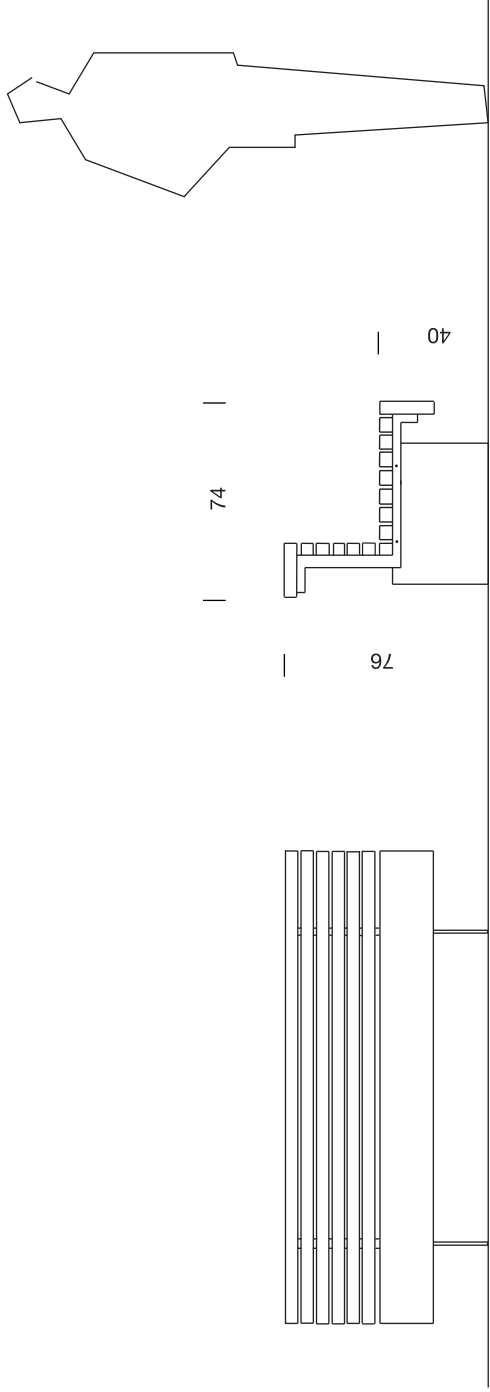
cotas en cm
Sizes in cm

Tel. +34 938 462 437
Fax. +34 938 711 767

e-mail: info@santacole.com

Parc de Bellch Ctra. C-251 Km5,6
08430 La Roca (Barcelona)





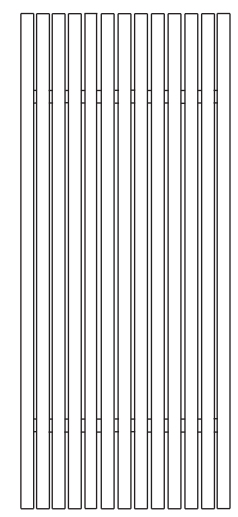
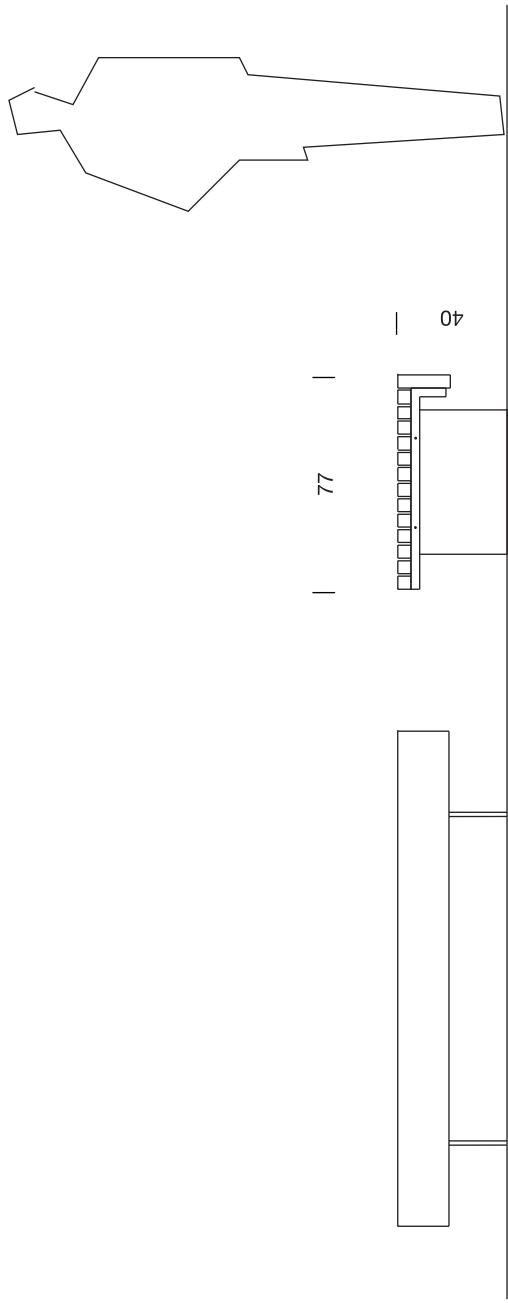
Banco MOON
MOON bench

cotas en cm
Sizes in cm

Tel. +34 938 462 437
Fax. +34 938 711 767

e-mail: info@santacole.com

Parc de Bellòch Ctra. C-251 Km5,6
08430 La Roca (Barcelona)



Banco MOON
MOON bench

cotas en cm
Sizes in cm

Tel. +34 938 462 437
Fax. +34 938 711 767

e-mail: info@santacole.com

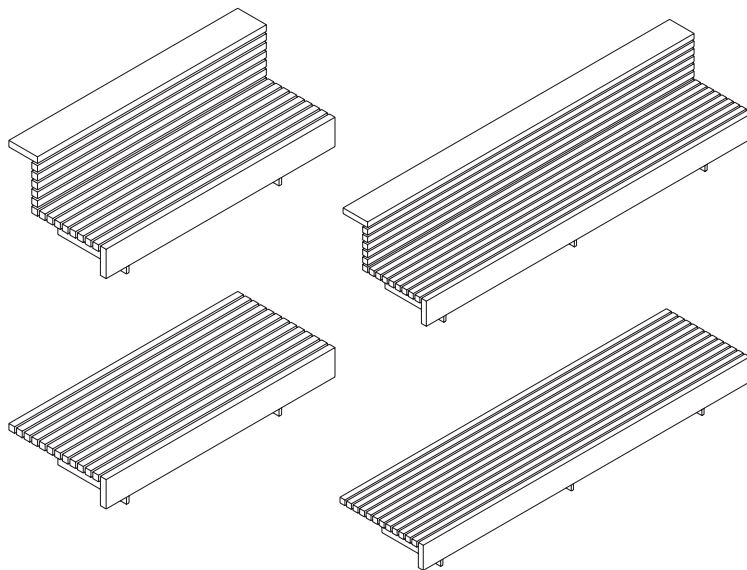
Parc de Bellch Ctra. C-251 Km5,6
08430 La Roca (Barcelona)

SANTA & COLE

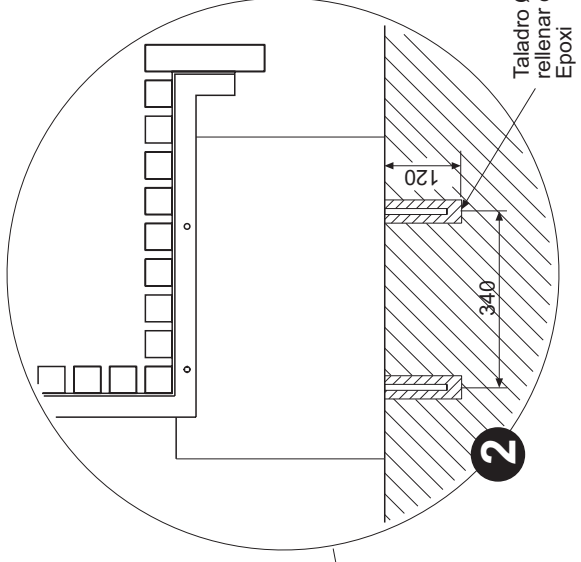
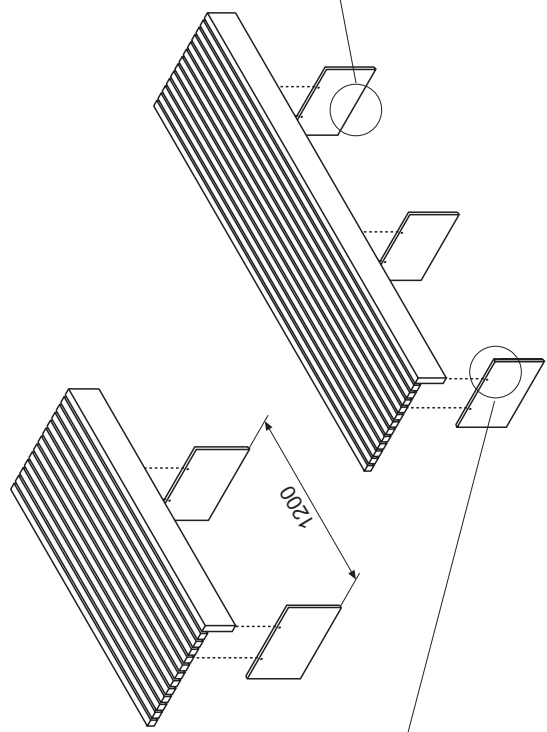
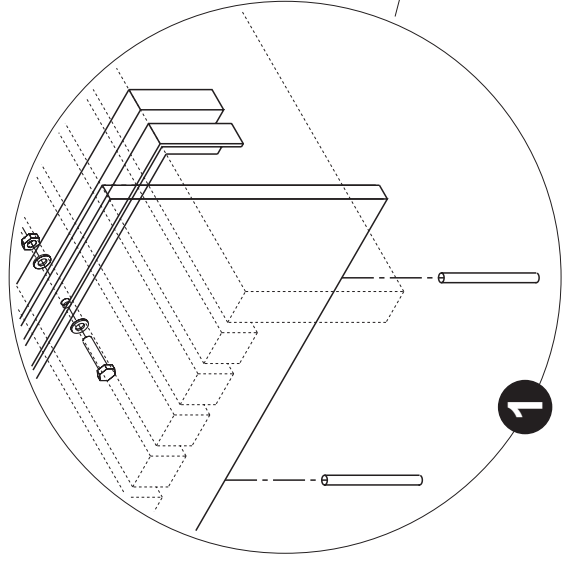
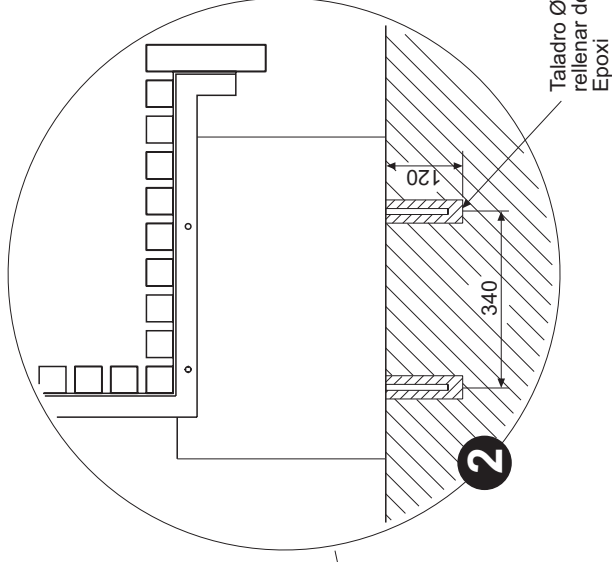
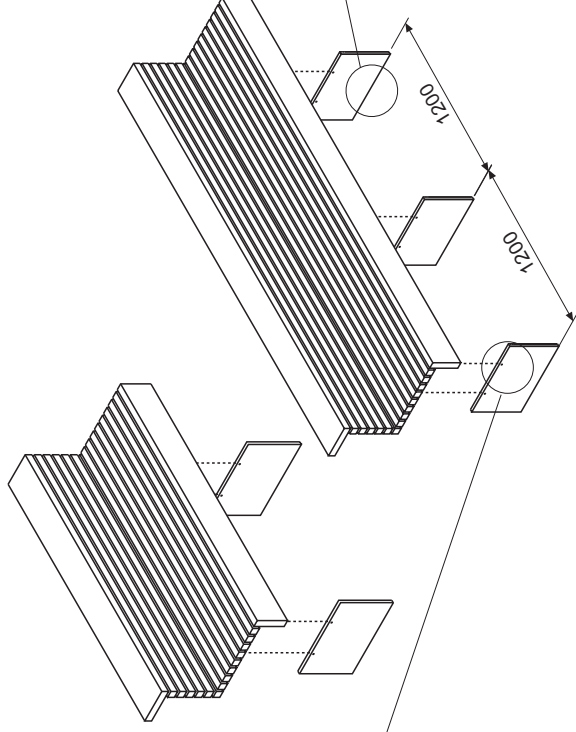
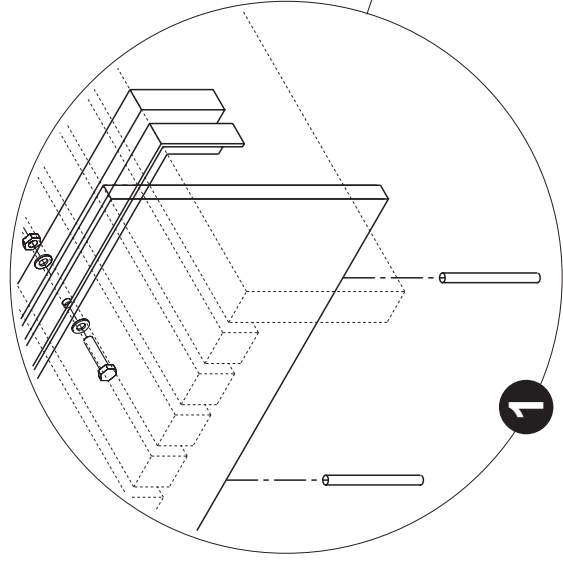
MOON

1 8 0 / 3 0 0

diseño/design by
E. Batlle - J. Roig
1994



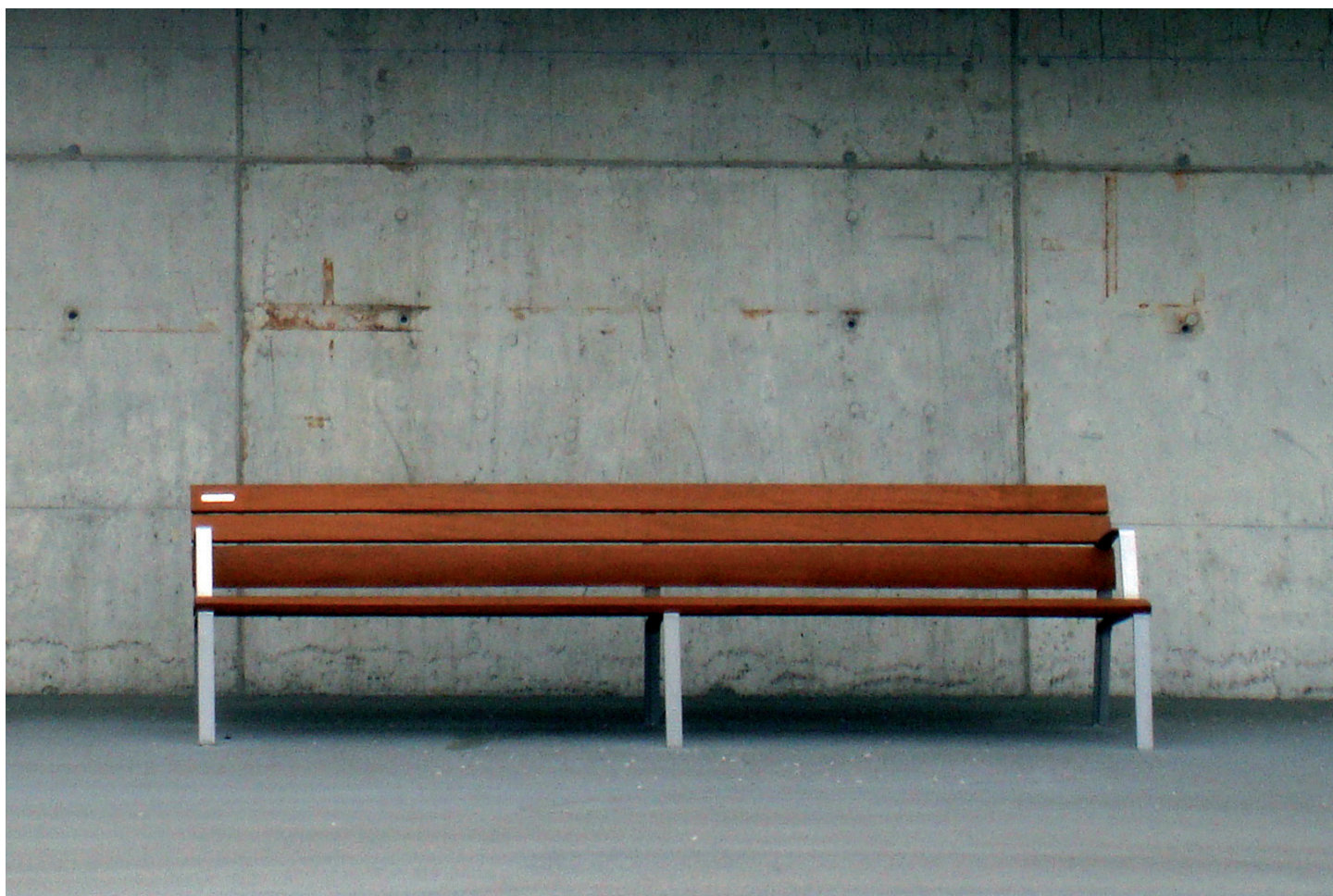
instrucciones de montaje
assembly instructions



NeoRomántico Liviano

Miguel Milá, 2000 / 2002

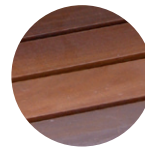
ADAPTACIÓN DEL CLÁSICO NEOROMÁNTICO CON UNA ESTRUCTURA MÁS LIVIANA Y APOYABRAZOS PARA UNA MAYOR CONFORTABILIDAD



- 1 | Ergonómico
- 2 | Durable, maderas con certificado FSC
- 3 | Modelos de hasta 3m
- 4 | Fácil ensamblaje y desensamblaje
- 5 | Más ligero



madera de pino



madera tropical FSC



La marca de la gestión forestal responsable



Banco NeoRomántico Liviano

Adaptación del ya clásico banco NeoRomántico, que incorpora brazos y una estructura más liviana. Pensado para complementar espacios urbanos o privados que necesiten de un banco más confortable si cabe que su predecesor. De la misma manera que el banco NeoRomántico

Clásico, el NeoRomántico Liviano también está compuesto por tres piezas básicas que se combinan entre sí para generar un banco diseñado con la misma ergonomía que su predecesor. Esta vez, las patas son más ligeras, ahorramos 4 kg de aluminio por pata. Para

una mayor confortabilidad, incorporan apoyabrazos. El banco NeoRomántico Liviano se presenta con dos tipos de listones, de madera y de extrusión de aluminio.

Materiales y acabados

• Patas

Estructura de inyección de aluminio acabado granallado con protección antioxidante o con recubrimiento plástico de color gris claro o gris oscuro (consultar para más colores).

• Listones de madera tropical FSC o Pino Rojo

Asiento y respaldo formado por listones de madera maciza de 30 mm de grosor y longitudes variables, de madera tropical con certificado FSC.

Toda la tornillería de anclaje de los listones es de acero con protección antioxidante.

La madera tropical certificada FSC, procede de África o América Central.

La obtención de dicha madera se realiza bajo cumplimiento de todas las normativas legales y medioambientales del país de origen, controlando la cadena de custodia, asegurando la sostenibilidad de los bosques y minimizando el impacto medioambiental. La madera no procede de bosques primarios.

Para proteger la superficie de los listones utilizamos aceite de dos componentes. Es una protección de doble capa

formulada especialmente para tratamientos duraderos de elementos de madera para exterior.

Sus principales atributos son:

- Mantiene el aspecto y el tacto naturales de la madera.
- La buena penetración de los pigmentos de color gracias a la nanotecnología.
- La acción molecular de largo efecto del aceite de la segunda capa.
- Potente fungicida, material transpirable y repelente al agua.
- Alta protección contra el efecto de los rayos UVA y resistente al calor.
- Previene la pérdida de color y la descamación superficial.
- Secado rápido, idóneo para manipulación industrial
- Es un producto ecológico, 100% libre de compuestos orgánicos volátiles, y sin isocianato.

La madera de Pino Rojo procede de la zona central de Suecia. Esta madera tiene el grado de clasificación de V según las Normas Generales para la Clasificación de Madera Aserrada Sueca de Pino Rojo y Abeto establecidas por el Comité para la clasificación de la Madera de 1958. La obtención de dicha madera se realiza bajo cumplimiento

de todas las normativas legales y medioambientales del país de origen, asegurando la sostenibilidad de los bosques y evitando el impacto ecológico. Esta madera no procede de bosques primarios.

Con el objetivo de proteger la madera de pino rojo frente a la clase de riesgos del 1 al 4 descritos en la norma EN 335-1-92 y EN 335-92, se aplica un tratamiento de autoclave.

Toda la tornillería de anclaje de los listones es de acero con protección antioxidante.



Mantenimiento

No requiere mantenimiento funcional, salvo que se desee conservar el color original de la madera.

Instalación

El anclaje se realiza mediante dos pernos de acero por pata, tratados con protección antioxidante, que se introducen en los orificios previamente realizados en el pavimento y rellenos con resina epoxi, cemento rápido o similar. El banco se entrega montado. Con los bancos se adjuntan los pernos de anclaje y las instrucciones de montaje.

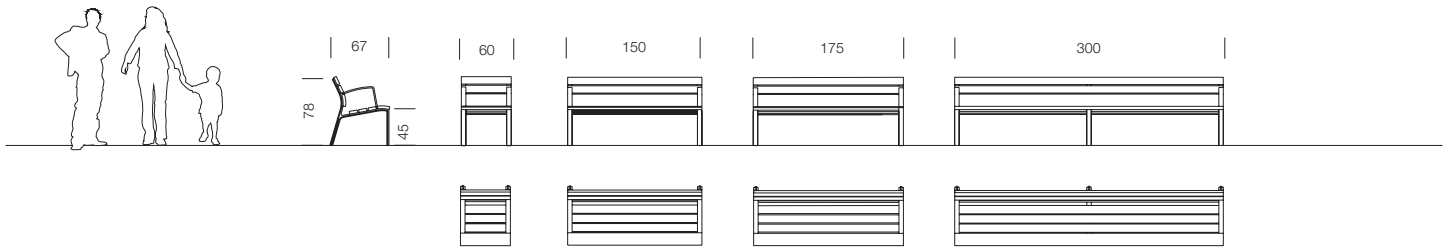
Pesos

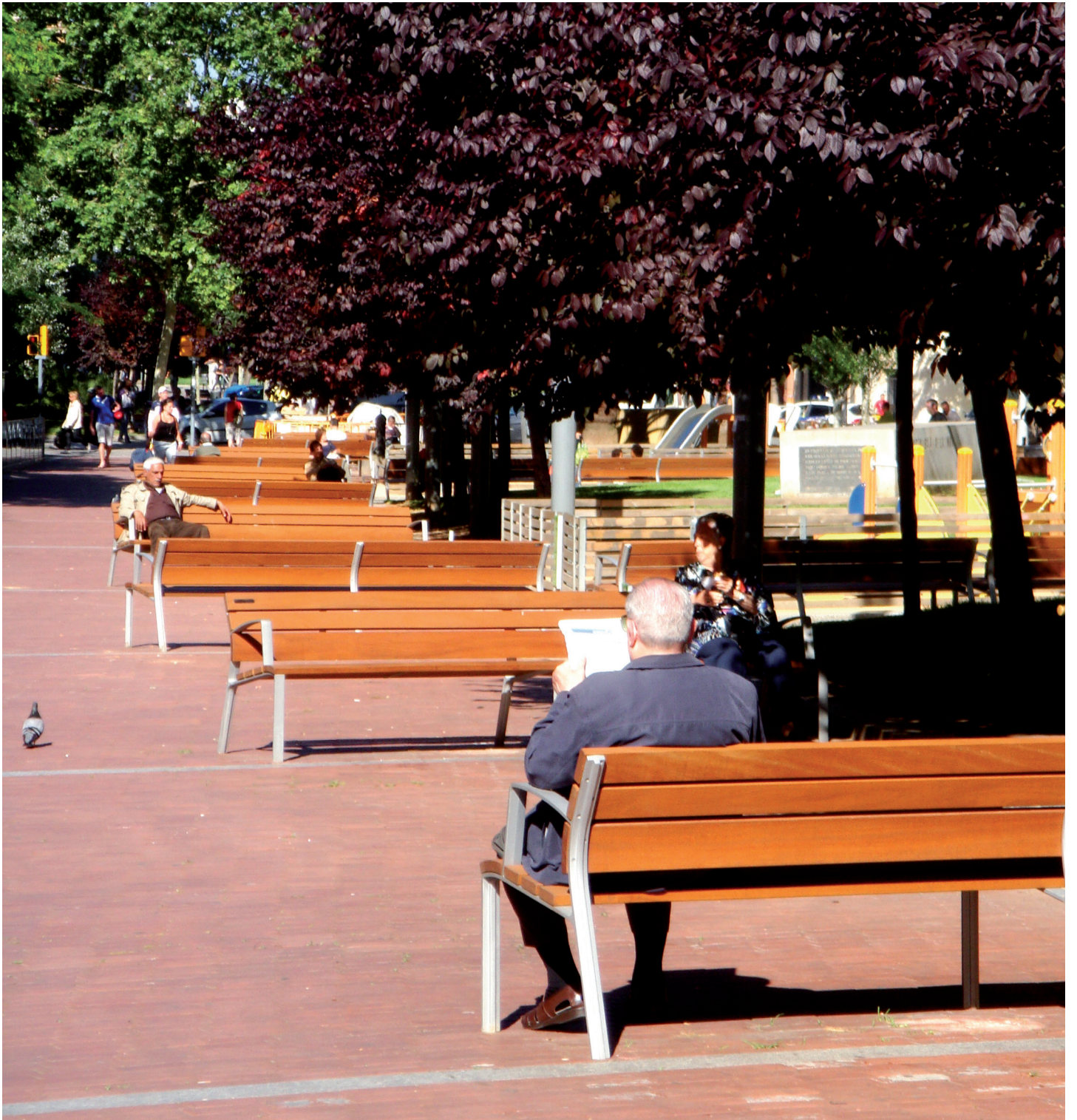
Madera de pino:
0,60 m: 16 Kg
1,75 m: 38 Kg
3,00 m: 46 Kg

Madera tropical FSC:
0,60 m: 22 Kg
1,75 m: 45 Kg
3,00 m: 75 Kg

Modelos

Tres medidas estándar: 0,60m y 1,75m con dos estructuras y 3,00m con tres estructuras.





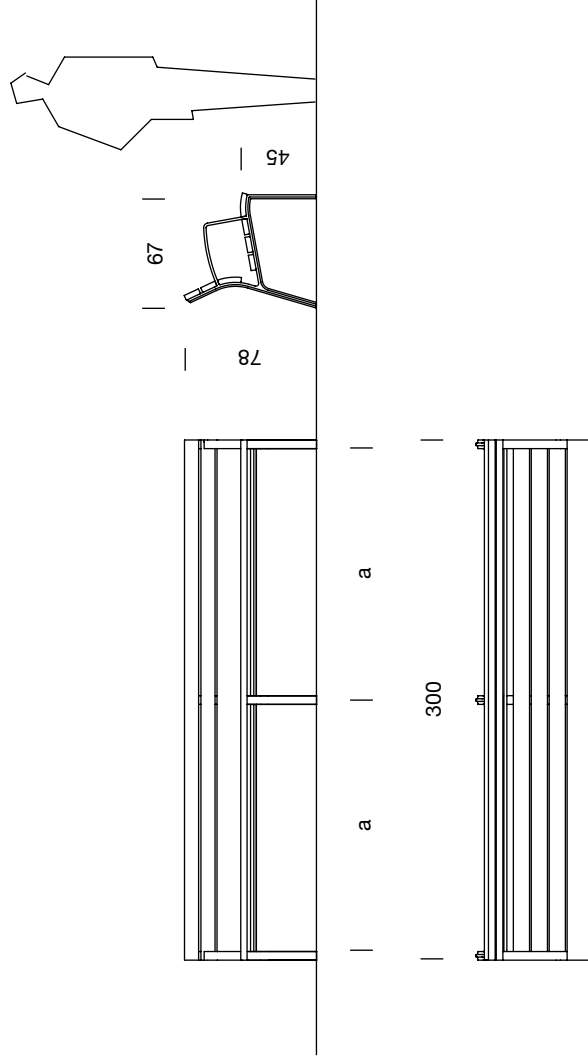
BANCO NEOROMÁNTICO LIVIANO 3M NEOROMANTICO LIVIANO BENCH 3M

2000

MIGUEL MILLÁ



Banco
Bench



Cotas en cm
Sizes in cm

Parc de Belloch. Ctra. C-251 Km 5,6 E-08430 La Roca (Barcelona). España / Spain T. +34 938 679 100 / F. +34 938 711 767

AVISO LEGAL: Reservados todos los derechos. Quedan expresamente prohibidas, sin la autorización previa, expresa y por escrito de los titulares de derechos, la reproducción total o parcial de la(s) presente(s) obra(s) en cualquier medio o soporte, su distribución, comunicación pública, transformación, así como su fabricación, oferta, comercialización, importación, exportación o uso y almacenamiento de un producto que incorpore el diseño protegido, todo las sanciones establecidas en las leyes y las indemnizaciones por daños y perjuicios que correspondan. LEGAL NOTICE: All rights reserved. Except as specifically agreed in writing, and subject to the civil or criminal actions and the corresponding compensation for damages, the following acts are prohibited: (1) the copyright work may not be reproduced, distributed, communicated to the public, or transformed, in relation to the work, as a whole or any part of it, either directly or indirectly; (2) the protected design may not be used by any third party, such use shall cover, in particular, the making, offering, importing, exporting, or using of a product in which the design is incorporated or to which it is applied, or stocking such a product for those purposes.

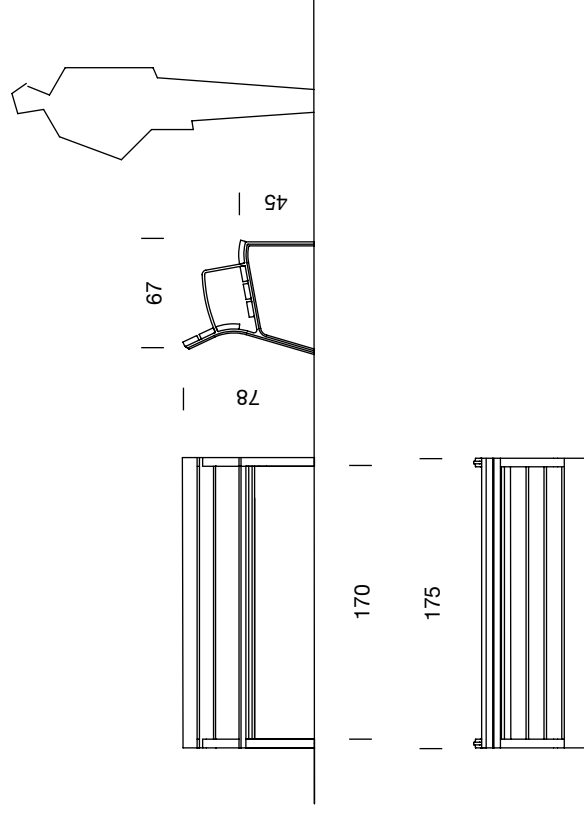
BANCO NEOROMÁNTICO LIVIANO 1,75M NEOROMANTICO LIVIANO BENCH 1,75M

2000

MIGUEL MILLÁ



Banco
Bench



Cotas en cm
Sizes in cm

Parc de Belloch. Ctra. C-251 Km 5,6 E-08430 La Roca (Barcelona). España / Spain T. +34 938 679 100 / F. +34 938 711 767

AVISO LEGAL: Reservados todos los derechos. Quedan expresamente prohibidas, sin la autorización previa, expresa y por escrito de los titulares de derechos, la reproducción total o parcial de la(s) presente(s) obra(s) en cualquier medio o soporte, su distribución, comunicación pública, transformación, así como su fabricación, oferta, comercialización, importación, exportación o uso y almacenamiento de un producto que incorpore el diseño protegido, todo las sanciones civiles y/o penales establecidas en las leyes y las indemnizaciones por daños y perjuicios que correspondan. LEGAL NOTICE: All rights reserved. Except as specifically agreed in writing, and subject to the civil or criminal actions and the corresponding compensation for damages, the following acts are prohibited: (1) the copyright work may not be reproduced, distributed, communicated to the public, or transformed, in relation to the work, as a whole or any part of it, either directly or indirectly; (2) the protected design may not be used by any third party, such use shall cover, in particular, the making, offering, putting on the market, importing, exporting, or using of a product in which the design is incorporated or to which it is applied, or stocking such a product for those purposes.

BANCO NEOROMÁNTICO LIVIANO 0,60M NEOROMANTICO LIVIANO BENCH 0,60M

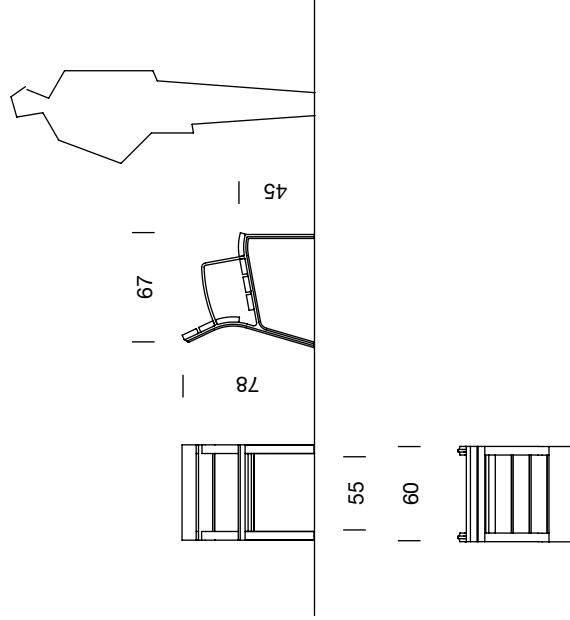
2000

MIGUEL MILLÁ



SANTA & COLE

Banco
Bench



Cotas en cm
Sizes in cm

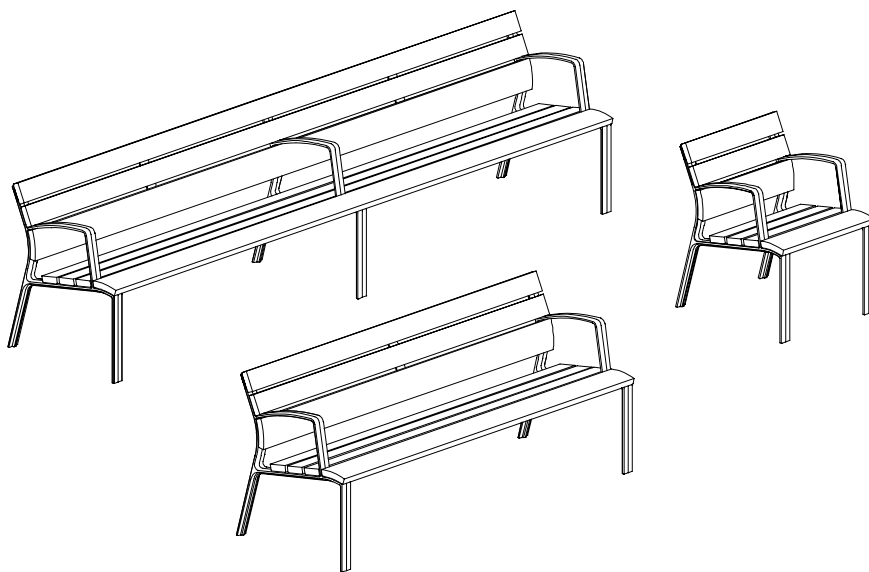
Parc de Belloch. Ctra. C-251 Km 5,6 E-08430 La Roca (Barcelona). España / Spain T. +34 938 679 100 / F. +34 938 711 767

AVISO LEGAL: Reservados todos los derechos. Quedan expresamente prohibidas, sin la autorización previa, expresa y por escrito de los titulares de derechos, la reproducción total o parcial de la(s) presente(s) obra(s) en cualquier medio o soporte, su distribución, comunicación pública, transformación, así como su fabricación, oferta, comercialización, importación, exportación o uso y almacenamiento de un producto que incorpore el diseño protegido, todo las sanciones civiles y/o penales establecidas en las leyes y las indemnizaciones por daños y perjuicios que correspondan. LEGAL NOTICE: All rights reserved. Except as specifically agreed in writing, and subject to the civil or criminal actions and the corresponding compensation for damages, the following acts are prohibited: (1) the copyright work may not be reproduced, distributed, communicated to the public, or transformed, in relation to the work, as a whole or any part of it, either directly or indirectly; (2) the protected design may not be used by any third party, such use shall cover, in particular, the making, offering, importing, exporting, or using of a product in which the design is incorporated or to which it is applied, or stocking such a product for those purposes.

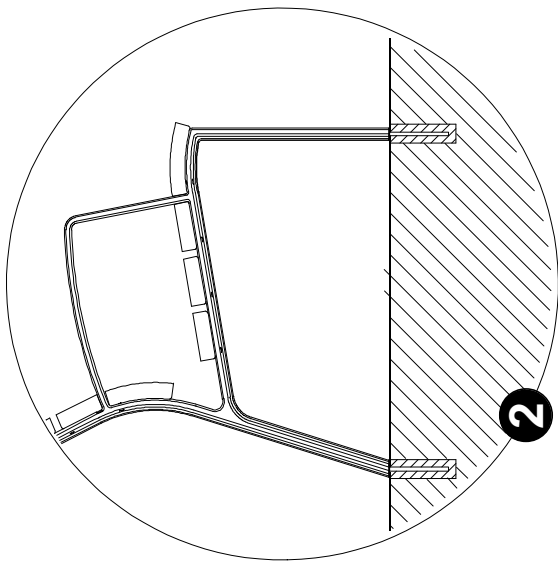
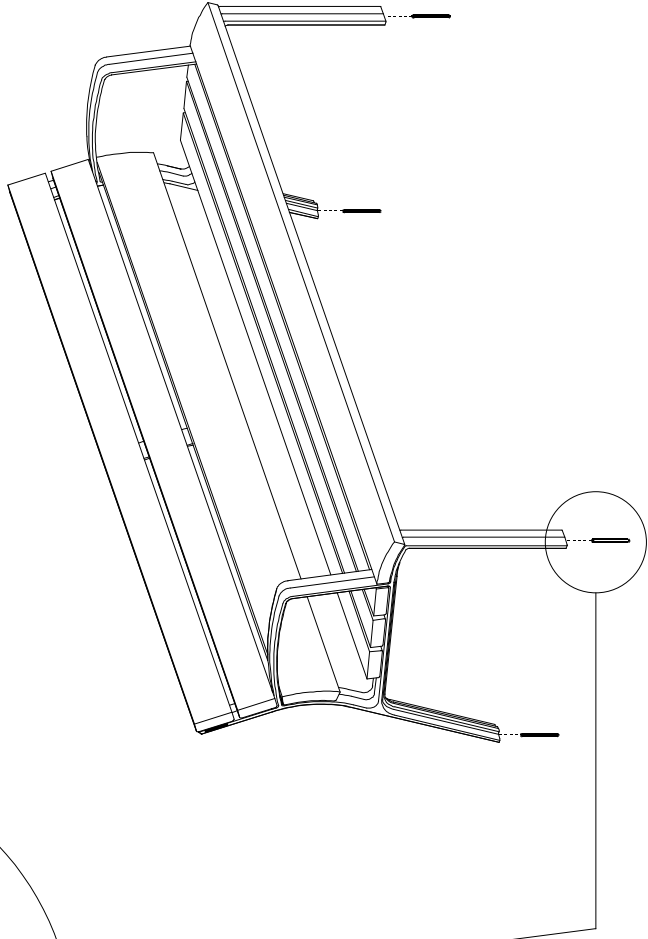
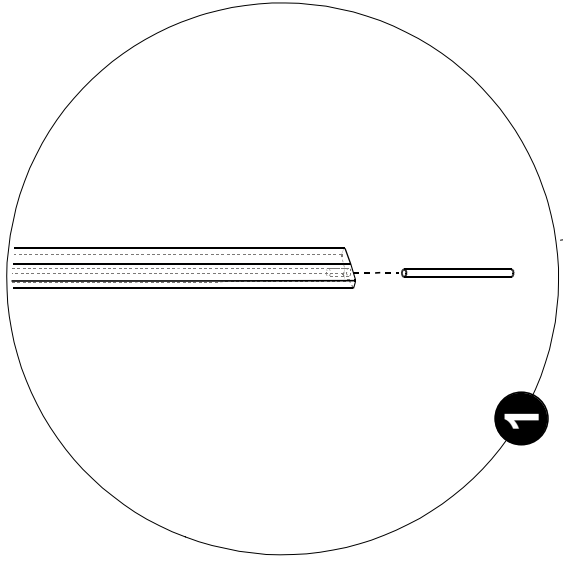
SANTA & COLE

NEOLIVIANO

diseño/design by
Miguel Milá



instrucciones de montaje
assembly instructions



Jungla de troncos
Nº de Ref. 6.50020
Tipo 2

Dimensiones

(es posible que se den pequeñas variaciones)

altura total 9,65 m
 longitud 14,40 m
 anchura 5,95 m

espacio requerido

14,40 x 9,85 m

Componentes

- 3 marcos de soporte pre-fabricados con pies de acero
- 7 postes de soporte con pies de acero
- 1 poste para bandera
- 7 postes
- 1 columpio con 2 asientos pendulares
- 3 redes

Información de la instalación

Se requiere una superficie que permita una altura de caída de 3,00 m (consultar la información facilitada en nuestro anexo técnico)

Cimientos

- 3 objetos 80 x 80 x 80 cm
- 2 objetos 100 x 100 x 80 cm
- 2 objetos 80 x 115 x 80 cm
- 3 objetos 80 x 100 x 80 cm
- 1 objeto 80 x 130 x 80 cm

Aviso
La Jungla de troncos está compuesto estructuras individuales pre-ensambladas sólo en parte en nuestro taller. Por lo tanto, es necesario que la instalación sea llevada a cabo por una compañía autorizada por nosotros.
 Modificaciones técnicas reservadas.

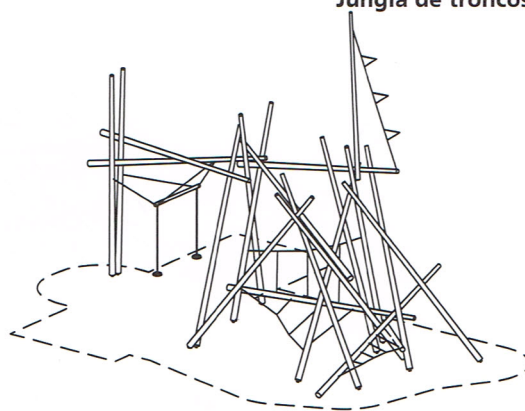
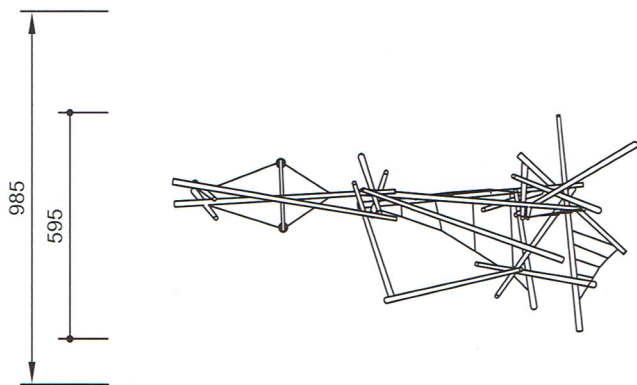
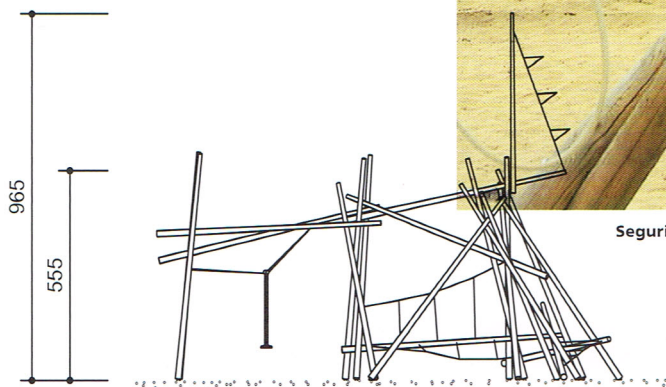


Troncos de equilibrio Tipo 1

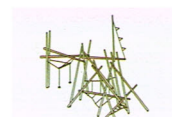
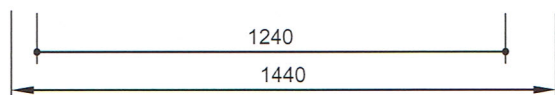


Seguridad conforme a la norma DIN EN 1176/1177 y "seguridad de otra manera"

Jungla de troncos



escala 1:200

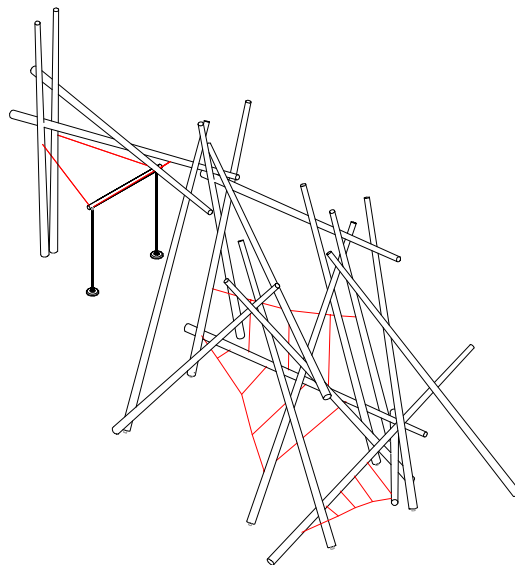


E6.50000 - E6.50030

6.50020 Jungla de Troncos II

COMPONENTES:

- Marcos de apoyo prefabricados con pies de acero
- Postes de madera con pies de acero
- Columpio balancín con 2 asientos de péndulo
- Redes y accesorios.

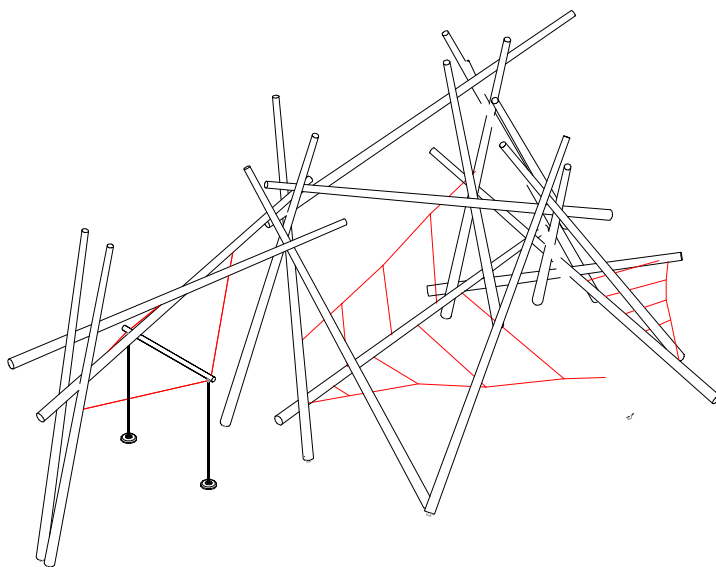


CIMENTACIÓN

CIMENTOS:

- *Ver detalle en plano de cimentación anexo.*
Profundidad de excavación: 80 cm

- Espacio mínimo requerido: 14,40m x 9,85m
- Altura de caída: máxima 3,00m
- Edad: a partir de 6 años



INFORMACIÓN TÉCNICA: (Posibles pequeñas variaciones)

-Dimensiones:

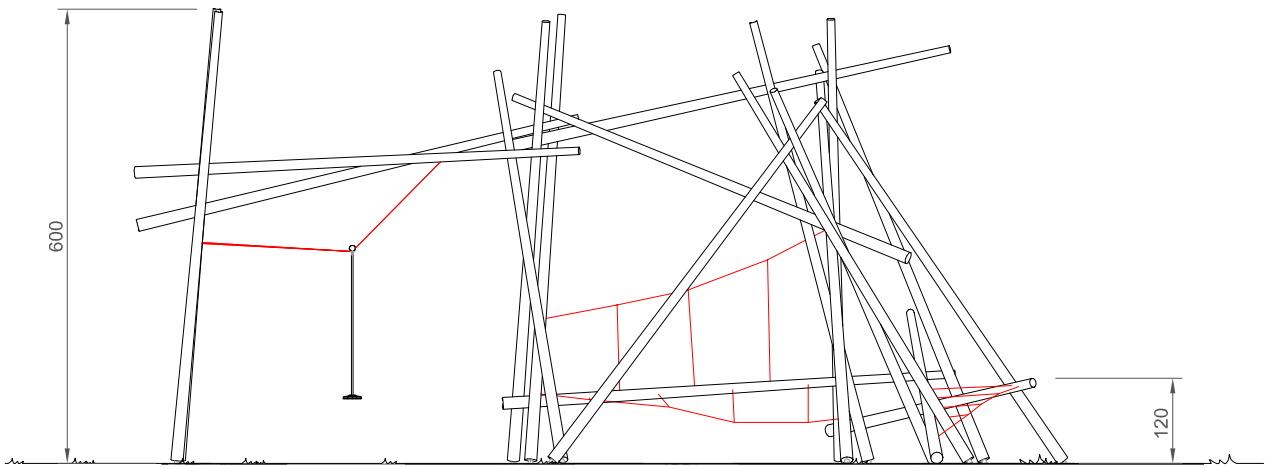
Altura aprox.	6,00 cm
Longitud	aprox. 12,40 cm
Anchura	aprox. 5,65 cm

6.50020 JUNGLA DE TRONCOS II

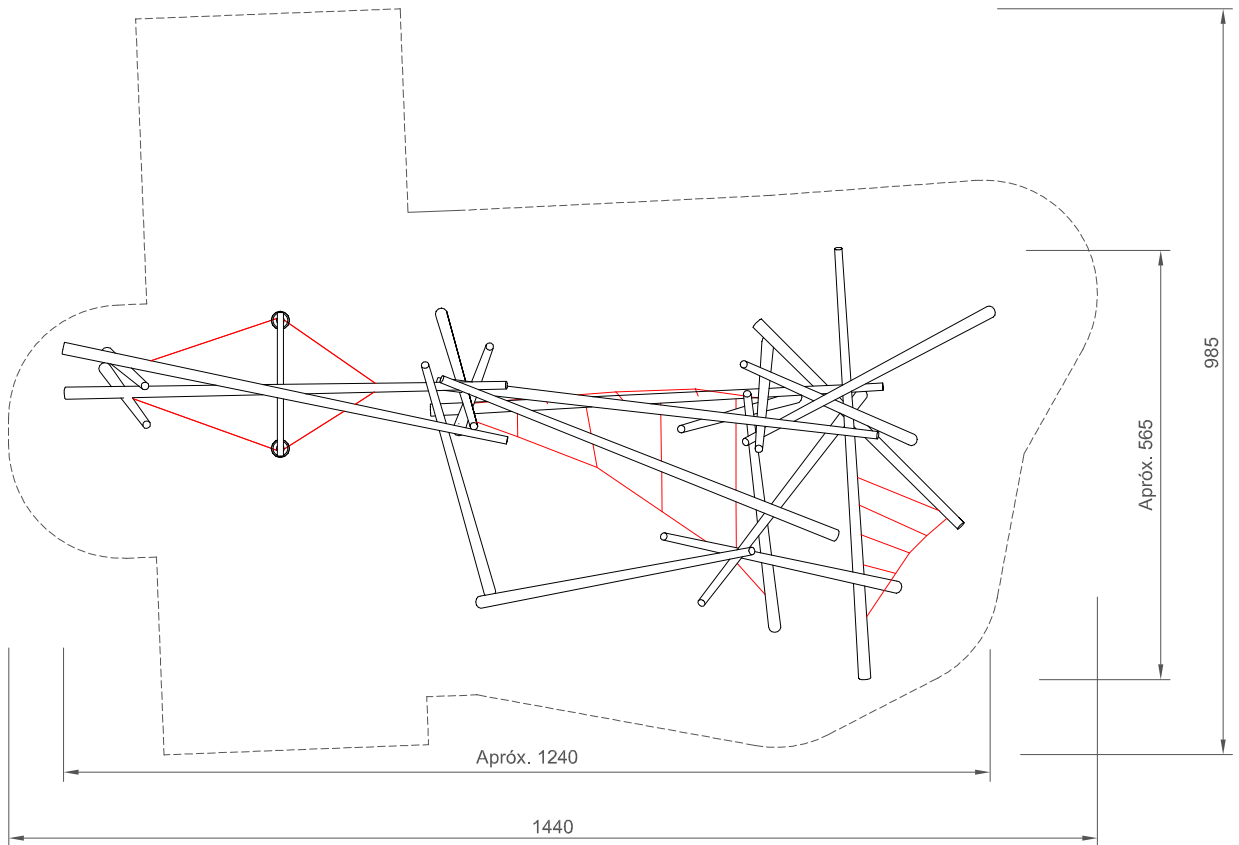
COLABORADORES:
Carlos Olaya

Fecha: 14-06-2011

PLANTA, ALZADO Y DISTANCIAS DE SEGURIDAD



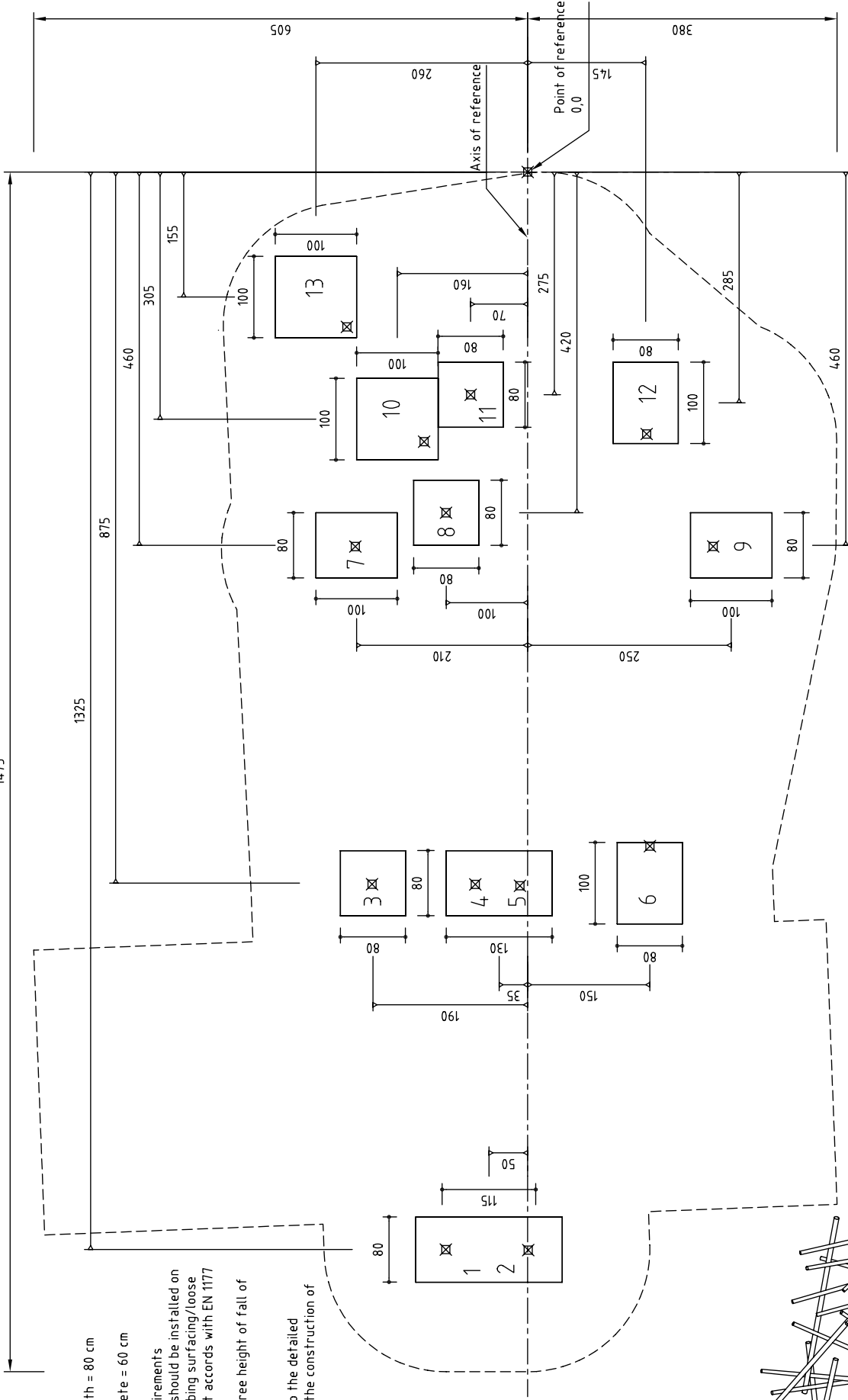
ALZADO E: 1/100



PLANTA Y ÁREA DE SEGURIDAD E: 1/100

Foundation plan for Timberwood Tangle Var. 2 All dimensions in cm

14,75



Foundations:

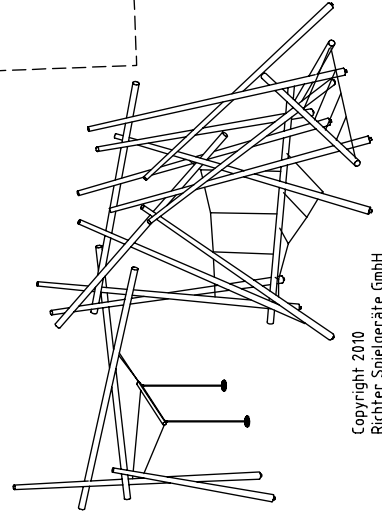
-Excavation depth = 80 cm

-Cover of concrete = 60 cm

-Surfacing requirements

This equipment should be installed on an impact absorbing surfacing/loose fill material that accords with EN 1177 and is adequate for a maximum free height of fall of 3,00m.

-Please refer to the detailed instructions on the construction of foundations.



--- Falling space according to EN standard
 X Position of sticks, top edge of earth

Dimensioning of foundation size
 Dimensioning of foundation center
 Dimensioning of safety distances

Timberwood Tangle Var. 2
 E6.50020
 27.09.2010, scale 1:50, A3

Comentarios generales:

A. Pavimento:

Síganse las instrucciones para la cimentación.

B. Cimentaciones:

Véase a final de página.

Información especial

La inspección de seguridad según EN 1176 y el certificado de conformidad se deben efectuar in situ, tras el montaje.

No se debe alterar ninguna parte del equipo o de la construcción en sí ya que esto podría repercutir en las normas de seguridad y su garantía.

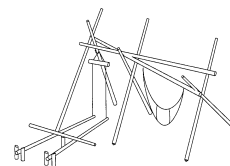
Nos reservamos el derecho de hacer las alteraciones técnicas que creamos necesarias.

El montaje de las Junglas de Troncos sólo lo puede llevar acabo el fabricante o colaboradores autorizados por el mismo.

JUNGLA DE TRONCOS

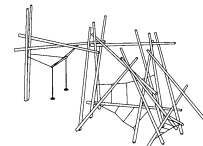
Modelo 1

Ref. nº. E6.50000



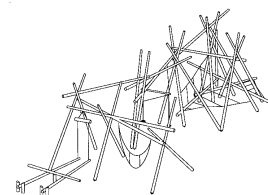
Modelo 2

Ref. nº. E6.50020



Modelo 3

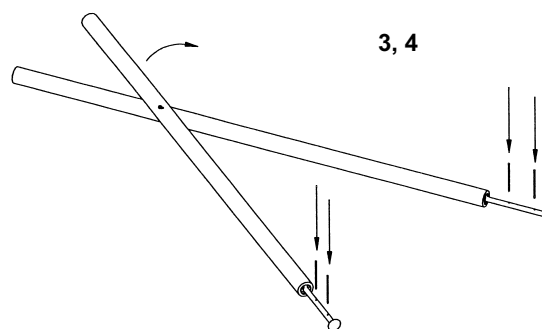
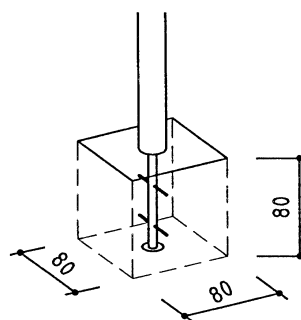
Ref. nº. E6.50030



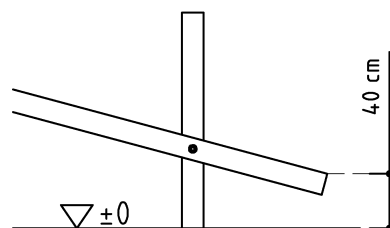
¡Atención!
 Durante la fase de montaje (incluido el tiempo de fraguado del hormigón), no se debe jugar ni someter a esfuerzo el equipamiento a fin de garantizar la estabilidad durante su futuro uso. El hormigón requiere normalmente un tiempo mínimo de fraguado de unas 2 semanas

Instrucciones de montaje:

1. Determinar la ubicación del equipamiento teniendo en cuenta las distancias de seguridad y el espacio necesario según el croquis de la página 1.
2. Considerando el punto de referencia, determinar el centro el eje. Definir los agujeros de cimentación utilizando una cinta métrica. Excavar los agujeros de cimentación.
3. Extraer los postes verticales de la estructura premontada en forma de A y colocarlos delante del correspondiente agujero de cimentación. Prestar atención a la numeración.
4. Clavar los hierros de cimentación en los pies de acero. Levantar la estructura y mantener los postes utilizando listones.
5. Montar los troncos horizontales de acuerdo con el modelo de que se trate, las medidas de seguridad y los dibujos.

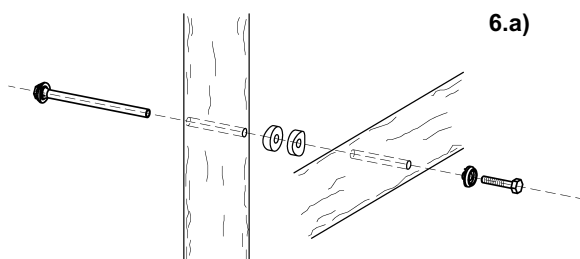


¡La distancia entre los troncos horizontales y el suelo debe ser de al menos 40 cm!

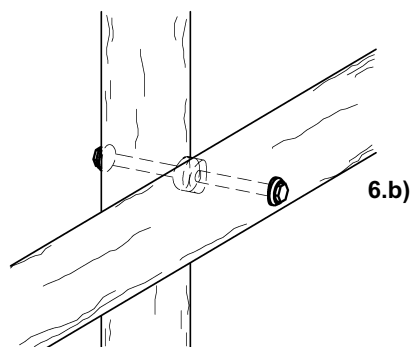


6. Postes de conexión y piezas distanciadoras

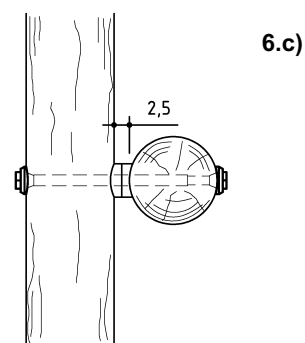
a) Perforar un agujero ($\varnothing 22$ mm) en el punto de cruce



b) Insertar un tornillo para madera y dos piezas distanciadoras, tal como se muestra en el dibujo. Apretar los tornillos.

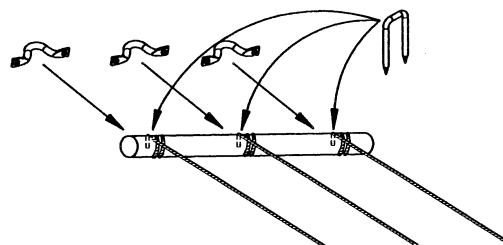


c) La distancia entre los postes debe de ser como mínimo de 2,5 cm (¡sinó las cuerdas quedarían atrapadas!)

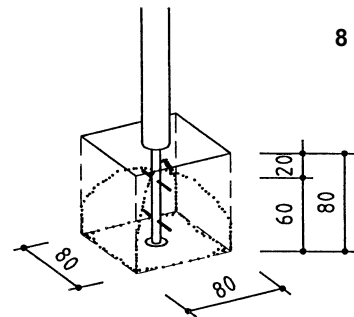


7. Si hay una red (tipos 2 y 3) dejarla en el suelo y taladrar los agujeros en la estructura. Instalar las redes y asegurar utilizando grapas y abrazaderas para cable.

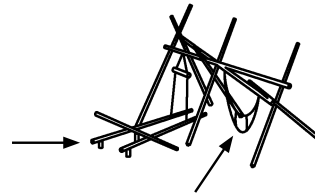
7



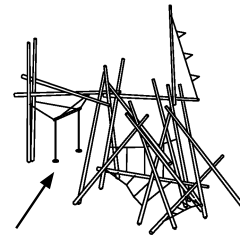
8. Alinear el equipamiento. Rellenar los agujeros de cimentación con hormigón (C25/30), apisonar y redondear los bordes. Dejar que el hormigón fragüe. Cubrir las cimentaciones con material de llenado, hasta el nivel del suelo.



9. Enganchar el columpio „mono“ (para los modelos 1 y 3), los asientos de péndulo (para los modelos 2 y 3) y los troncos oscilantes (para los modelos 1 y 3).



10. Comprobar que en el equipamiento no quede ningún punto de atrapamiento de cabeza. Si hay alguna zona problemática, cerrarla utilizando pernos.

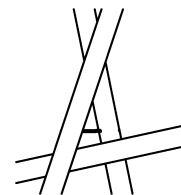


9

11. Reparar los pequeños desperfectos que se hayan podido ocasionar durante el montaje o el transporte.



12. Asegurarse de que todas las herramientas, tornillos sobrantes, instrucciones de montaje, listones distanciadores y cintas se hayan recogido de la área de juego.



10

Tener en cuenta que al cabo de unas 6 semanas deben verificarse todos los tornillos y, si fuera preciso, apretarlos.

Crterios de calidad

Para obtener informacin ms detallada consultar la hoja de datos tcnicos



Postes descortezados

Se mantienen las irregularidades de la madera. Igualmente se puede reconocer la forma original de la seccin transversal del tronco as como su silueta cónica. Las curvaturas del eje principal del tronco se rectificarn un poco.



Postes de corte angular

Postes de soporte vertical con cortes angulares para contribuir a la preservacin de la madera.



Perforado

Las zonas de los troncos ms cercanas a la tierra y aire se perforan antes de su impregnacin con numerosos agujeritos para garantizar una buena penetracin de la sustancia protectora.



Tronco sin ncleo

Troncos sin ncleo, as se reduce la aparicin de grietas.



Costeros

Descortezados a mano, grosor 3-6cm. La superficie natural del rbol permanece a la vista.



Ranuras y Lengüetas

Plataformas formadas por maderos robustos de 45mm ensamblados gracias a un sistema de lengüetas.



Madera laminada

Vigas de madera laminada y encolada segn la normativa DIN 1052.



Peldaños de madera prensada

Madera prensada y pulida, Ø 42 mm de diámetro.



Madera contrachapada

De alerce de montaa resistente al agua, 3 capas de 30mm.



Mobiliario

Mobiliario bsico como mesa y bancos estn fijados en las casas y son un estmulo para el juego de rol.



Niveles Intermedios

A partir de 2 o 3 plataformas se crean espacios pequeos y acogedores en una torre.



Tobogán de una pieza de acero inoxidable

Tobogán de una sola pieza de acero inoxidable de 2 mm, no existe ninguna soldadura ni a lo largo ni a lo ancho.



Asientos de goma

Asientos de goma con forma anatmica con cantos blandos antichoque. El armazn interior de acero perfilado protege el asiento.



Asiento de péndulo

Asientos de caucho de gran superficie, ligeros y estables, con cantos blandos antichoque y armazn interior de acero perfilado.



Amortiguadores de choque

Plataforma balanceante de madera resistente al agua recubierta recubierta con medio neumático alisado de 30 mm, para absorber los impactos. Contiene 4 suspensiones enganchadas a una anilla metálica.



Neumáticos fresados

En todos los neumáticos que utilizamos para nuestros juegos (neumático contenedor de arena) fresamos su perfil, de forma que todas las partes quedan limpias, lisas, suaves y ligeras.



Cuerda Corocord® especiales tipo "Hércules"

Cuerdas Corocord® compuestas por 6 cables de acero inoxidable del tipo "Hércules", envueltos por hilo de poliamida. Alrededor de los cables hemos fundido por procedimiento inductivo el recubrimiento de poliamida, as se aumenta considerablemente su resistencia al frotamiento y a los actos vandálicos.



Abrazaderas de aluminio

Piezas de unin de aluminio a presin, de forma bicónica y con acabados redondeados.



Ganchos en forma de S

Ganchos redondeados para Corocord® en forma de S de acero inoxidable, 8 mm de diámetro.



Anclaje del columpio

Anclaje forjado en estampa para la madera con tornillos M 16 y caperuzas de proteccin, un cojinete de metal sinterizado (la articulacin es autolubrificante) y una clavija giratoria incorporada.



Anclaje universal

La cuerda se adapta exactamente a la pieza. Conexin sin aperturas peligrosas.



Conexin giratoria para cuerda

La cuerda se adapta exactamente a la pieza. Conexin sin aperturas peligrosas. Clavija giratoria incorporada.



Conexin fija para cuerda

Las cuerdas sin gran movimiento se conectan con un dispositivo. As se evita cualquier peligro para los dedos. La conexin se puede reajustar unos 2 cm.



Conexin articulada para cuerda

La hembra que comprime la cuerda se ajusta a la horquilla de la madera y se obtiene una conexin sin aperturas peligrosas. El cojinete mismo ya posee un casquillo sinterizado.



Conexin rotular para cuerda

En las cuerdas sometidas a cargas que llegan a torcerlas, usamos esta articulacin, que impide la rotacin de la cuerda y evita un desgaste rpido.



Conexin doble para cuerda

Articulacin de "falsa" carga. La construccin es, por tanto, funcional y duradera.



Caperuza de proteccin

Tiene una gran superficie para la distribucin de la presin, evita la penetracin del agua, la cabeza de la rosca est protegida, la marca del fabricante siempre consta en cualquier juego para facilitar el suministro eventual de piezas de recambio.



Reajutable

Debido a la conexin de dos piezas del perno y con nuestro sistema de reajuste de tornillos especial, garantizamos la inexistencia de tornillos y roscas por el exterior del juego.



Anillo de sujecin interior extra fuerte

En las conexiones de los pernos que deban ir en direccin transversal, aumentamos la superficie de presin mediante un gran anillo metálico fresado. Los pernos no pueden doblarse ni pasarse de rosca.



Conectores transversales para madera de testa

Mediante una pieza roscada, se puede volver a ajustar la conexión de maderas perpendiculares.



Casquillos sinterizados

Para los movimientos hacia adelante y hacia atrás, la articulación se lubrica durante su uso.



Cinta de caucho reforzada con acero

Cinta transportadora de caucho reforzada con acero por las dos caras, casi indestructible, 11 mm de espesor total.



Tirolina con refuerzo

La estación valle abarca con su construcción el área de seguridad necesaria. Debido a la geometría del cable el efecto de frenado aumenta a medida que uno se acerca a la estación valle.



Dispositivo tensor

El cable pasa por un torno, así una persona sólo puede ajustar el cable



Pieza transportadora

Nuestra pieza transportadora está concebida como una construcción de emparedado. Gracias a su mecanismo encapsulado aseguramos un funcionamiento insonorizado. La pieza transportadora puede instalarse sin necesidad de desmontar el cable.



Cable deslizante especial

Para nuestras Tirolinas utilizamos un cable especial hecho acero puro, impregnado, la longitud-estabilidad, sin rotación y resistente a la tensión de flexión.



Aclaje al suelo, de madera

Postes de soporte de duramen de roble.



Anclaje para el suelo

Pie de acero galvanizado en baño caliente.



Conexión de columpio

De acero inoxidable con fuerte conexión en las esquinas.



Cadenas

Cadenas de eslavones pequeños, soldadas antes de la galvanización en baño caliente. (cadenas de acero inoxidable bajo pedido).



Distanciador

para evitar el atrapamiento de las cuerdas.

Características de la calidad de la madera de Alerce de Montaña

Recomendaciones para su tratamiento y producción

Origen

Usamos exclusivamente madera de alerce de montaña (*larix decidua*) de Los Alpes. Crece entre los 1000 - m de 1800 por encima del nivel de mar y proviene de bosques sostenibles. Desde octubre de 2001 nuestro proveedor de madera tiene certificado según EN 45011 PEFC. El certificado confirma que las maderas y los postes redondeados, producidos y tratados proviene de bosques sostenibles.

Según un estudio oficial, el alerce (*larix decidua*) es un tipo de madera moderadamente resistente a la putrefacción - considerablemente menos duradero que el roble o, especialmente, la robinia.

Sin embargo, hay las clases diferentes de alerce. El alerce (*larix decidua*) que utilizamos para nuestra producción crece en las montañas a una altura de más de 1000 M sobre el nivel del mar. Por lo tanto, tiene propiedades físicas considerablemente mejores.

Las ventajas de esta madera de alerce que crece en la montaña son considerables:

- Menos restos de resina
- Menos astillas
- Anillos más cercanos, con lo cual la estabilidad y la durabilidad aumentan.

Tiempo

Nuestros árboles de alerce son talados en el invierno para que la madera de corte pueda secar antes de que aparezcan esporas de hongo fértiles, que pueden conducir a la temprana descomposición.

Corning

Durante el proceso natural de envejecimiento de los árboles, ciertos materiales son depositados en la madera. Éstos materiales son responsables de la resistencia a la putrefacción del alerce de montaña. Por lo tanto, si es conveniente para la inserción en la tierra es identificado por el color rojo de la madera.

Astillas

Hemos ajustado los criterios de calidad de madera de Richter. Las maderas de alerce de montaña son entregadas prácticamente sin astillas.

Anillos

La madera con anillos de años cercanos es más resistente a la podredumbre. La madera destinada a la inserción en tierra y los postes horizontales tiene anillos más estrechos. Nuestros postes tienen anillos al menos de 8 años en los 2 centímetros externos.

Evenness

Aseguramos que los postes insertados en la tierra y troncos horizontales tienen anillos centrados para que la madera de toque esté cerca del borde externo. No permitimos una excentricidad de las médulas mayores a 3 cm.

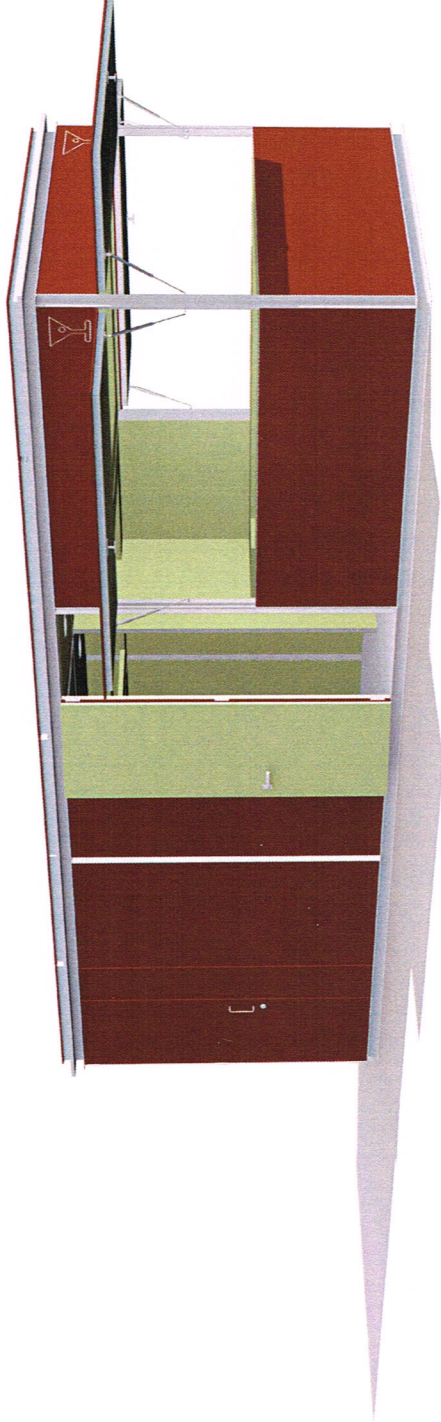
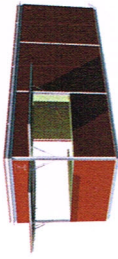
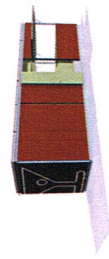
Ataque de Hongos

De vez en cuando hasta un árbol plantado es atacado por el hongo. Esta madera sólo da una durabilidad limitada, este es el motivo del cuidado con el que la clasificamos.

Humedad de la madera

Los hongos que atacan la madera necesitan un alto grado de humedad para su crecimiento. Así pues, aumentamos la durabilidad de la madera secándola de forma natural al aire libre. La formación de grietas en los troncos es un buen indicio del progresivo secado de la madera. Antes de fabricar los juegos, nuestra madera aserrada ha sido secada hasta llegar a un 20 % de su humedad.

Desde 1989 estamos fabricando la mayoría de nuestros juegos de madera de alerce de montaña sin impregnar. Nuestros juegos hechos con postes de madera de alerce sin impregnar tienen normalmente pies de acero. Las superficies con maderas de testa horizontales presentan un corte transversal y se cubren con cera de parafina. Cada vez vamos construyendo más postes verticales cortos sin pies de alerce / acero y utilizando robinia para su inserción directa a la tierra. Para las maderas cuadradas enterradas en la tierra utilizamos el corazón de la madera de roble.



ficha técnica

categoría

quioscos

colección

habana

uso

bar

referencia

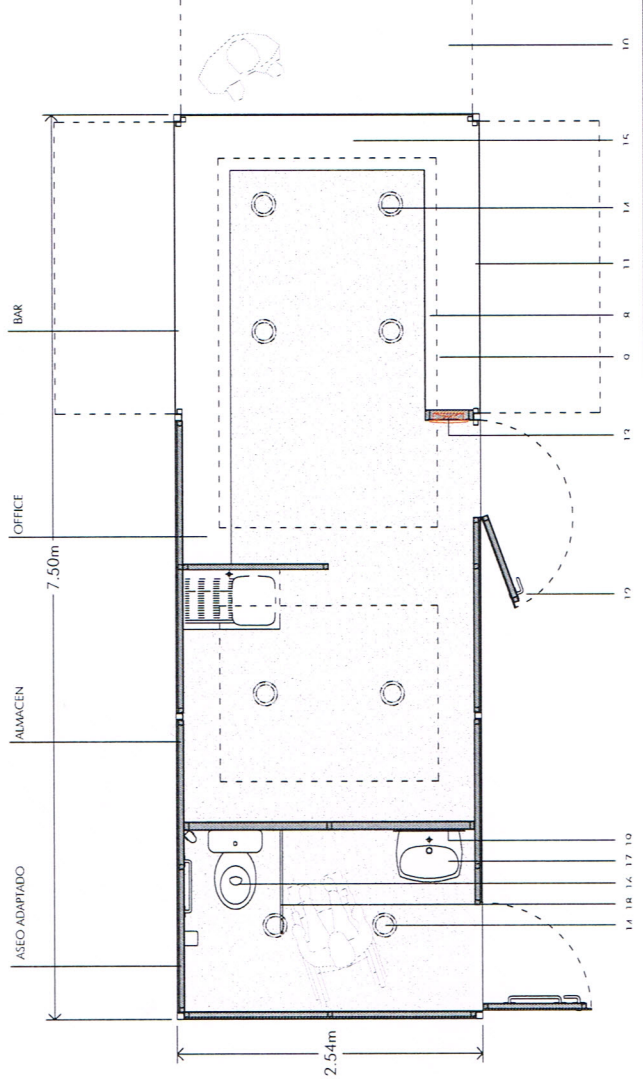
75.25.23.BD

MANEJABLES

- Estructura principal
 - 1- Angular 60x60
 - 2-HEB 100
 - 3- Ventisopos
 - 4- Platis regulables en altura (pav. 7 cm.)
- Revestimientos:
- 5- exterior en panel compacto HP1 10mm
 - 6- interior en panel compacto HP14mm.
 - 7- pavimento en chapa galvanizada grecada, recubrimiento de aluminio anodizado (tipo danuro)

EQUIPAMIENTO

- 8- baro mostrador h= 1050 mm.
- 9- estantería abierta h= 2040 mm.
- 10- posición de apertura mediante pistones hidráulicos 80004
- 11- correa lateral de faldilla central
- 12- corchadora de seguridad (3 puntos de anclaje)
- 13- caja de mando y protección (C.I.P)
- 14- iluminación de bajo consumo empotrada (2x24w/ub)
- 15- pica desaguadero
- 16- moedero con molillo h= 410 mm.
- 17- lavamanos sin pisa h= 850 mm.
- 18- barra de ayuda h= 725 mm.
- 19- accesorios aseo (detector volumétrico, portarrollos y espejo)



dimensiones

7,5 x 2,5 x 2,7 m

área

18,75 m²

descripción

bar con tres caras de atención, office, almacén y aseo adaptado

microarquitectura

Entença 218, local E-5
08029 Barcelona (Spain)
Tel. (+34) 93 411 11 91
Fax (+34) 93 491 20 97
www.microarquitectura.com
comercial@microarquitectura.com

quiosco habana

Diseño Márius Quintana, arqu

Medida industrial propiedad de MICROARQUITECTURA S.L. Este es un modelo de referencia de los requisitos y características técnicas. Se reserva el derecho de actuar e reclamar judicialmente ante las posibles infracciones o vulneraciones que afecten los citados derechos.

modelo 75.25.23.BA
bar

zapatas y acometidas
versión BASE

ACOMETIDAS

Se recomienda hacer arquetas de registro con tapa para todas las acometidas y llave de paso del agua en algún punto desde el quiosco hasta el lugar de conexión a la acometida.

-Água

Dejar 2m. de tubo de polietileno acabado en llave de paso y macho 1/2".

-Desagüe

Dejar tubo 110mm. PVC hembra en vertical (25cm. por debajo del nivel del suelo). Respetar cotas de conexión de WC.

-Electricidad

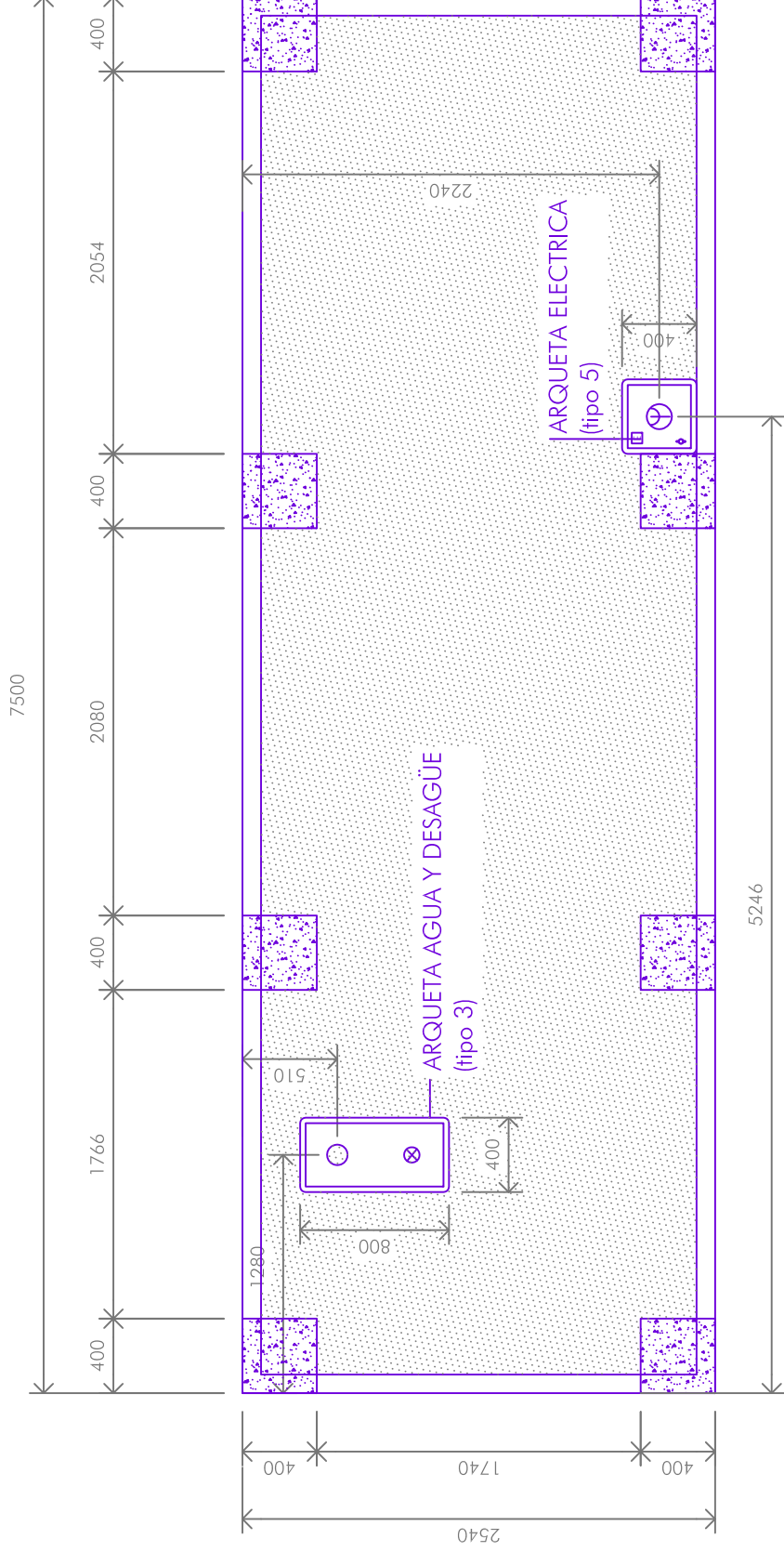
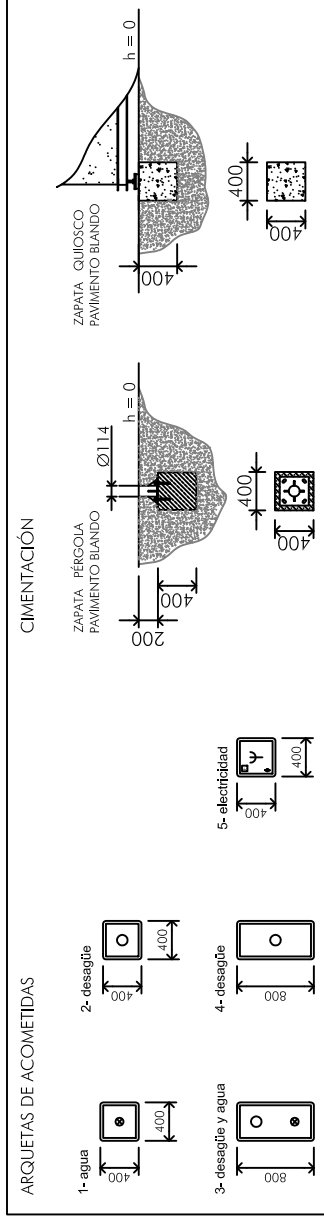
Tres metros del cable correspondiente y jabolina de cobre para conexonado a tierra de la estructura.

CIMENTACIÓN

Para pavimento blando consultar esquema adjunto. El quiosco va apoyado sobre patas que permiten superar un desnivel de 7 cm.

Aconsejable realizar las zapatas a nivel entre ellas.

En pavimento rígido el quiosco va simplemente apoyado en patas regulables (máximo desnivel 7 cm.) y la pérgola (en caso de existir) se atornilla directamente con tacos metálicos Hilti.



ficha técnica

categoría

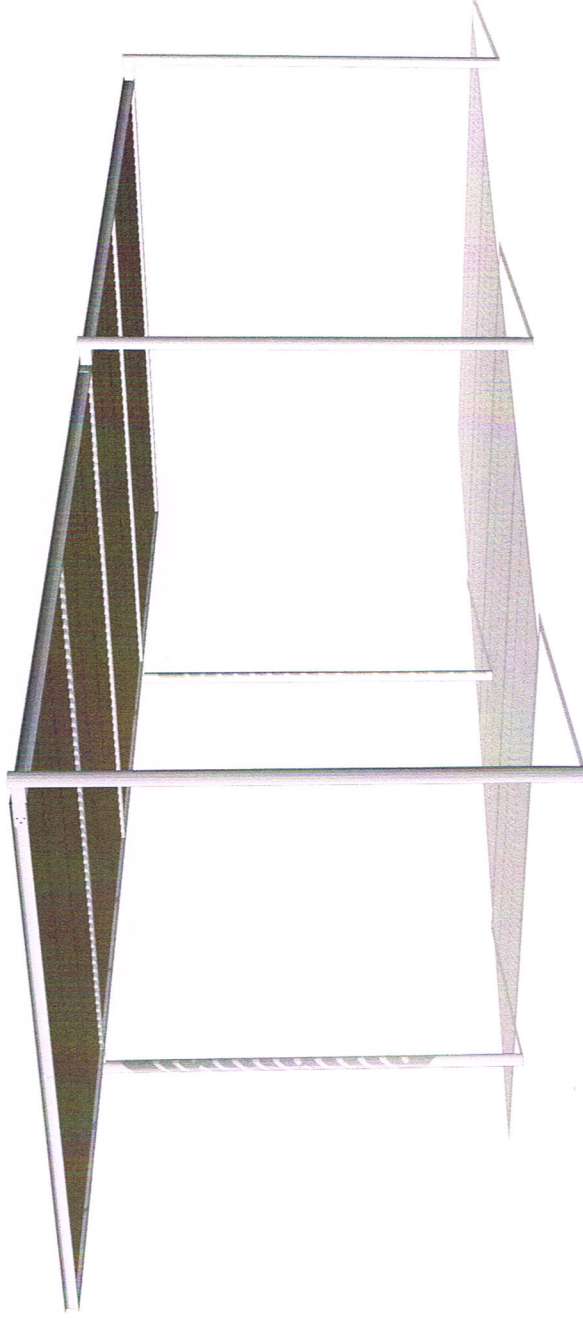
pérgola

colección

habana

referencia

PER4



MATERIALES

- Pérgola
- 1- pilares 114x3 galvanizados en caliente con bunderola de unión atornillada 100x100
- 2-IPN 140 galvanizado en caliente, ensamblado con tornillería de acero inoxidable
- 3- emparrillado en listones de madera de pino con tratamiento autoclave

dimensiones

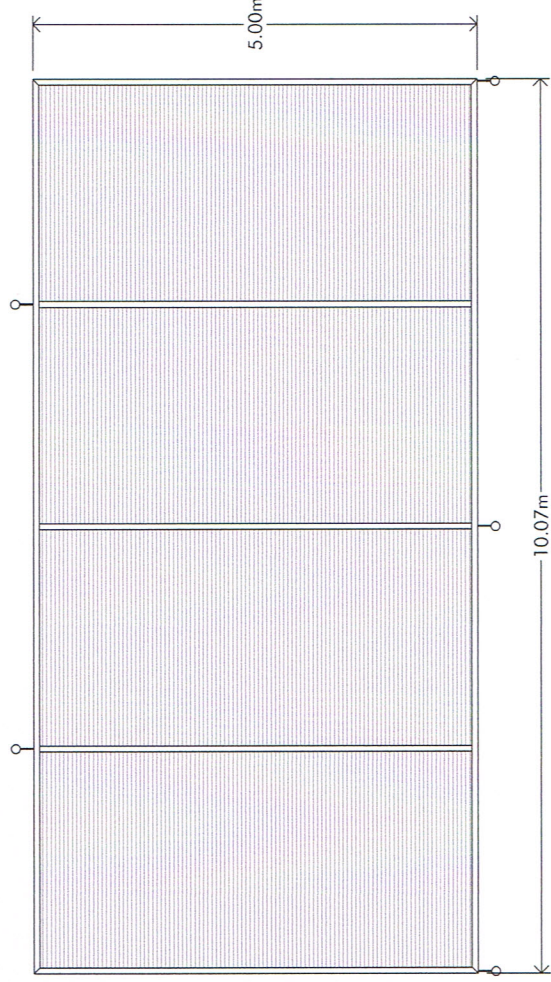
10,07 x 5 x 3,5 m

área

50 m²

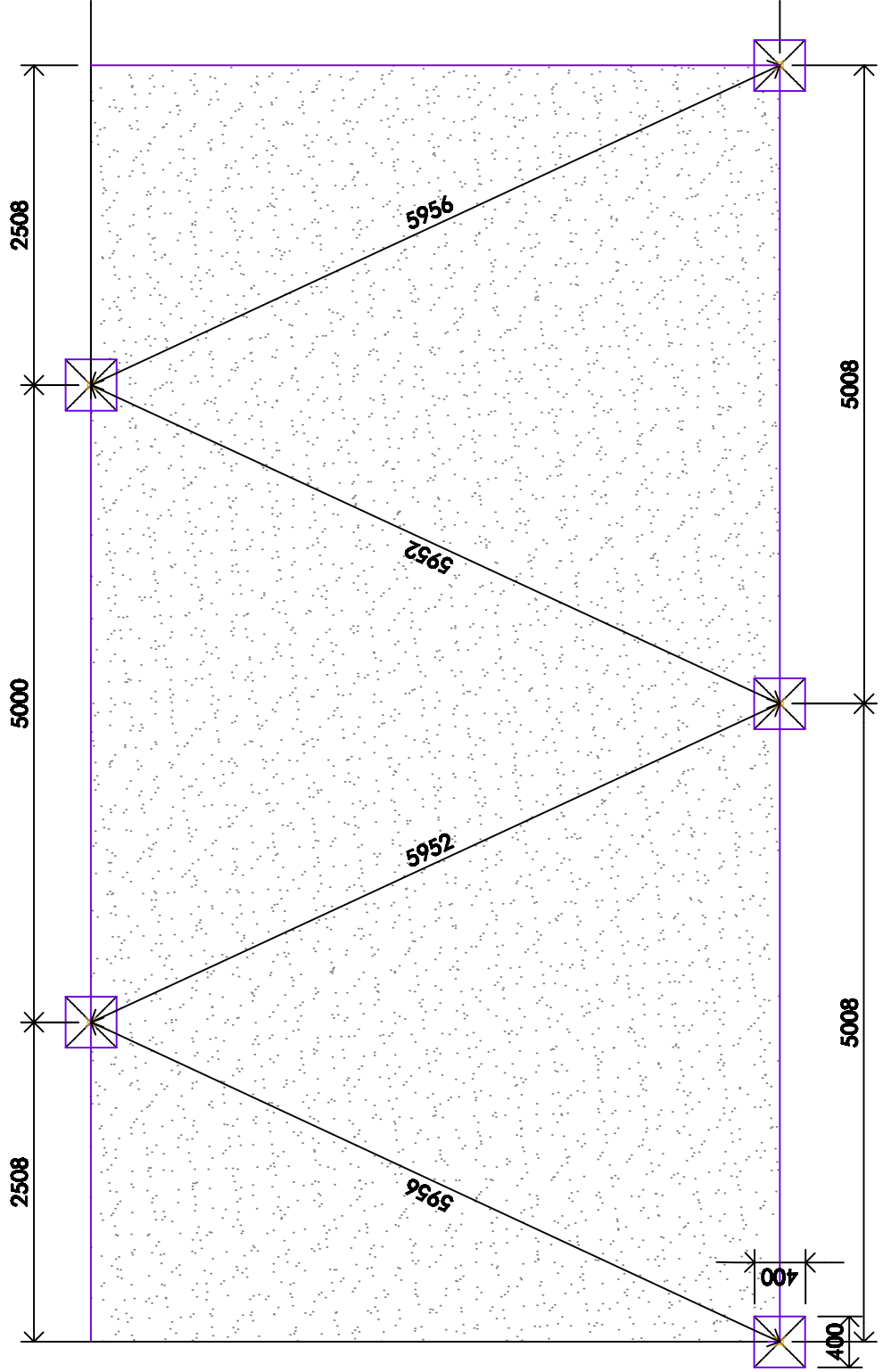
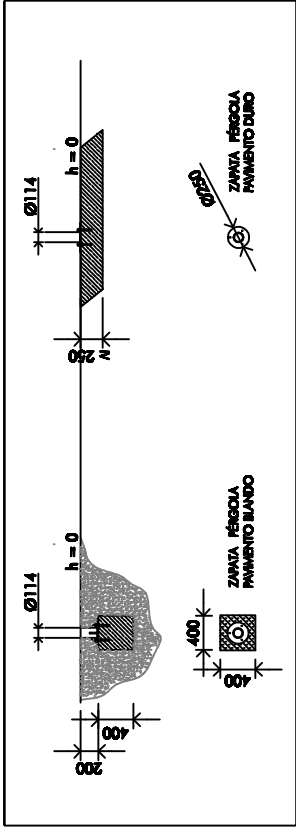
número de pilares

5



microarquitectura

Entença 218, local E-5
08029 Barcelona (Spain)
Tel. (+34) 93 411 11 91
Fax (+34) 93 491 20 97
www.microarquitectura.com
comercial@microarquitectura.com



pinus pinea - pi pinyoner

Gènere: Pinus

Espècie: Pinea

Família: Pinàcies

Origen geogràfic: Regió mediterrània

Nom comú: Pi pinyoner

alçària màxima: 10 – 25 m

amplada màxima: 6 – 12 m

Característiques: és una conífera d'una alçària entre els 10 i 25 m i una amplada de capçada entre els 6 i 12 m. L'escorça és fissurada en plaques, d'un color marró vermellós. Les fulles són aciculars en grups de dues, d'entre 8 i 10 cm, i de color verd fosc brillant. La floració es produeix al final de la primavera, amb les flors agrupades en ament, de color daurat les masculines i verd groguenc les femenines. Els fruits són pinyes de color marró vermellós i apareixen al final de l'estiu. La llavor, el pinyó, és comestible.



celtis australis - lledoner

Gènere: Celtis

Espècie: Australis

Família: Ulmàcies

Origen geogràfic: Regió mediterrània

Nom comú: Lledoner

alçària màxima: 10 – 15 m

amplada màxima: 6 – 8 m

Característiques: és una espècie caducifòlia d'una alçària entre els 10 i 20 m i una amplada de capçada entre els 6 i 8 m. L'escorça és llisa, de color gris. La fulla, simple, oval lanceolada, fa entre 7 i 14 cm i és de color verd fosc aspre a l'anvers i verd mitjà pubescent al revers. La floració es produeix al principi de la primavera, amb flors petites i solitàries de 5 mm i d'un color groc verdós. Els fruits, anomenats lledons, són drupes de 0,8 cm, de color verd-negre, i apareixen al principi de la tardor.



jacaranda mimosifolia - xicranda

Gènere: Jacaranda

Espècie: Mimosifolia

Família: Bignoniàcies

Origen geogràfic: Brasil, argentina

Nom comú: Xicranda

alçària màxima:

amplada màxima:

Característiques: és una espècie de fulla semipersistent d'una alçària entre els 6 i 10 m i una amplada de capçada entre els 4 i 6 m. L'escorça és llisa, de color marró grisenc. La fulla, composta, fa entre 15 i 30 cm i és de color verd clar grisenc tant a l'anvers com al revers. La floració es produeix els mesos de juny i juliol, amb les flors de color blau-violeta agrupades en inflorescències que formen panícules. Els fruits són càpsules de 6 cm de color marró fosc, que apareixen al final de la tardor i resten a l'arbre tot l'any.



quercus ilex - alzina

Gènere: Quercus

Espècie: Ilex

Família: Fagàcies

Origen geogràfic: Litoral de la regió mediterrània

Nom comú: Alzina

alçària màxima: 8 – 15 m

amplada màxima: 8 – 10 m

Característiques: és una espècie perennifòlia d'una alçària entre els 8 i 15 m i una amplada de capçada entre els 8 i 10 m. La fulla, simple dentada, fa entre 4 i 7 cm i és de color verd fosc brillant a l'anvers i verd blanquinós al revers. La floració es produeix els mesos d'abril i de maig. Les flors són groguenques, agrupades en aments penjants les masculines i solitàries les femenines. Els fruits són glans petits, entre 2 i 3 cm de llargada, i de color marró clar. Apareixen al principi de la tardor.



sophora japonica - sòfora

Gènere: Sophora

Espècie: Japonica

Família: Fabàcies

Origen geogràfic: Xina, japó

Nom comú: Sòfora

alçària màxima: 15 – 20 m

amplada màxima: 4 – 8 m

Característiques: és una espècie caducifòlia d'una alçària entre els 15 i 20 m i una amplada de capçada entre els 4 i 8 m. L'escorça és fissurada, de color marró i gris fosc quan és adult. La fulla, composta, fa entre 12 i 25 cm i és de color verd fosc brillant a l'anvers i verd blanquinós al revers. La floració es produeix a l'estiu, amb flors de color blanc agrupades en inflorescències que formen panícules. Els fruits són beines cilíndriques de 6 cm de llargada i de color verd clar.



tipuana tipu - tipuana

Gènere: Tipuana

Espècie: Tipu

Família: Fabàcies

Origen geogràfic: Sud d'Amèrica (Brasil, Argentina)

Nom comú: Tipuana

alçària màxima: 10 – 15 m

amplada màxima: 10 – 12 m

Característiques: és una espècie caducifòlia d'una alçària entre els 10 i 25 m i una amplada de capçada entre els 6 i 10 m. L'escorça, amb nombroses fissures de poca profunditat, és de color marró-gris. La fulla, composta, fa entre 15 i 20 cm i és de color verd fosc a l'anvers i verd groguenc al revers. La floració es produeix els mesos de juny i juliol, amb flors d'un to groc carbassa que es reuneixen en inflorescències que formen raïms de 30 cm de llargada. Els fruits són llegums alats d'uns 8 cm, primer de color verd, i marró clar quan han madurat al final de l'hivern.

